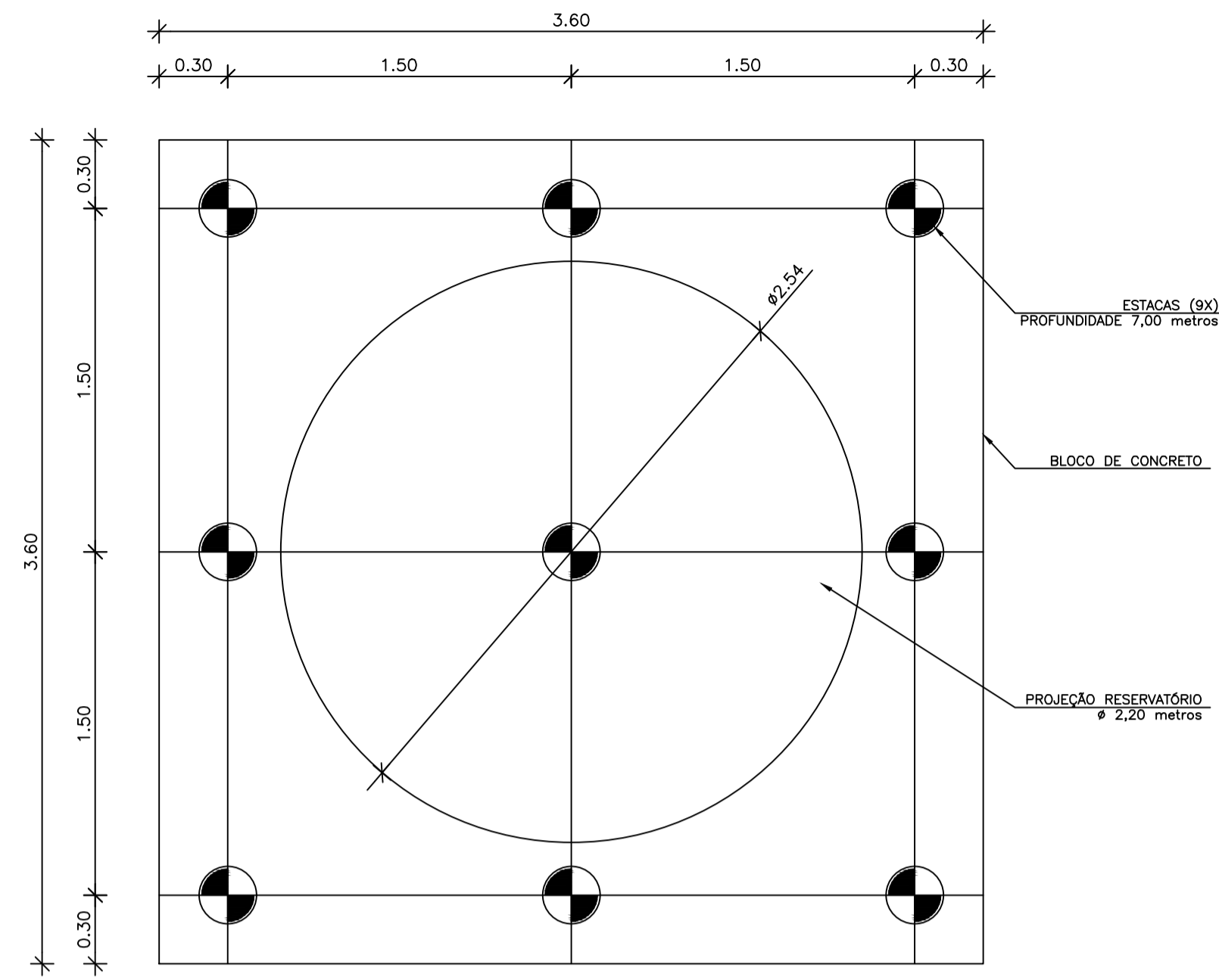


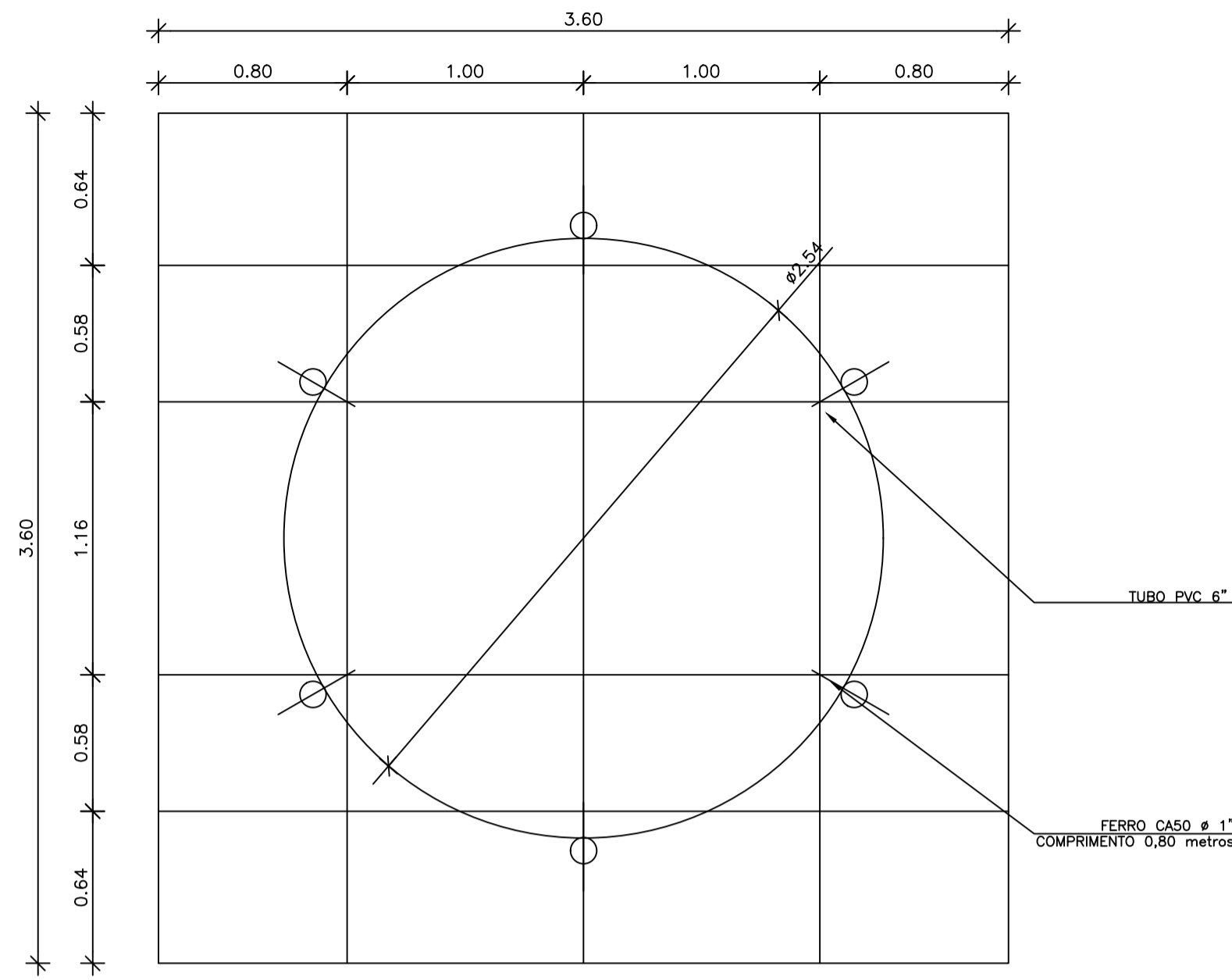
LOCAÇÃO DAS ESTACAS

ESC. 1:25



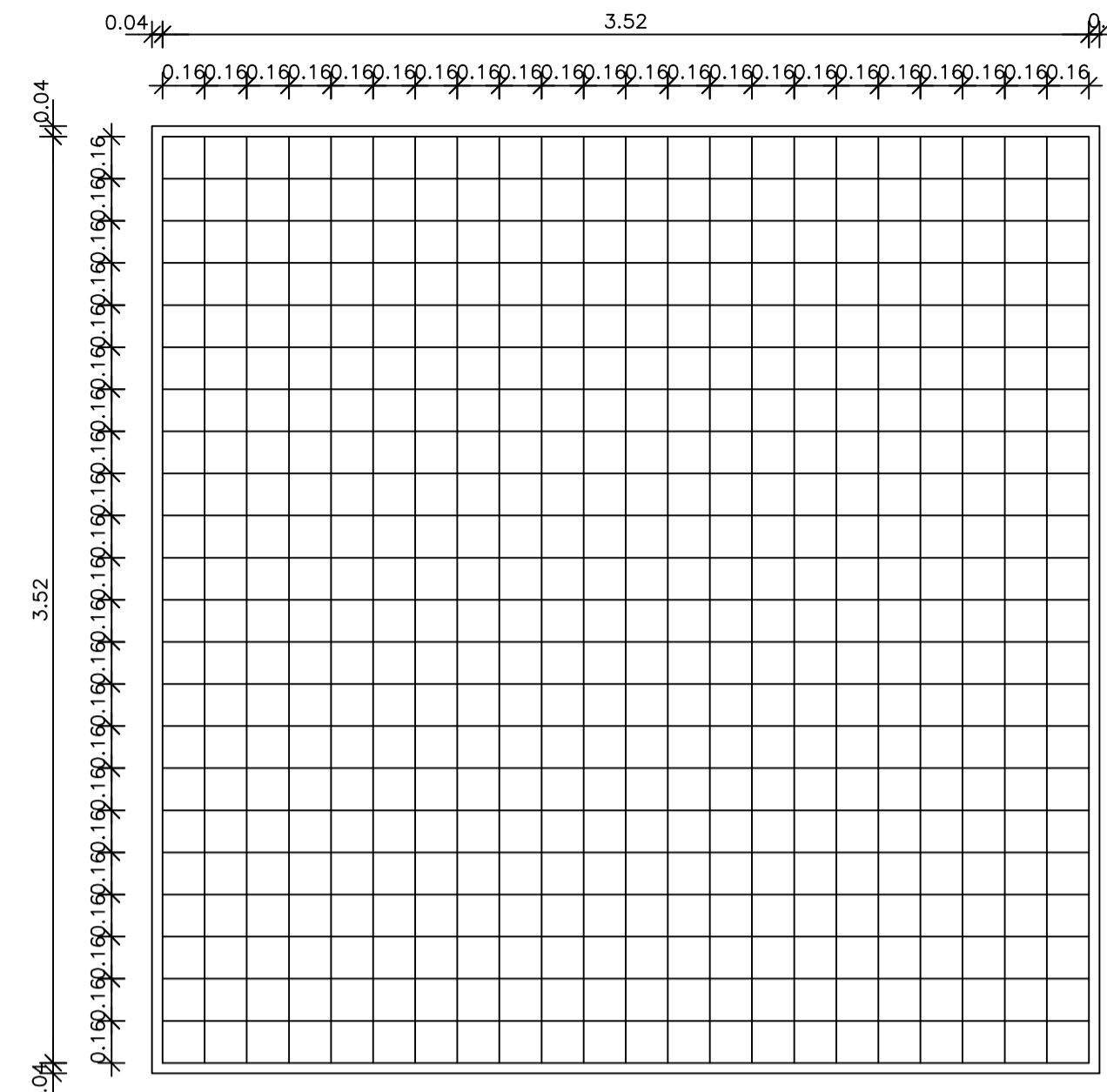
LOCAÇÃO DOS NICHOS DE FIXAÇÃO

ESC. 1:25



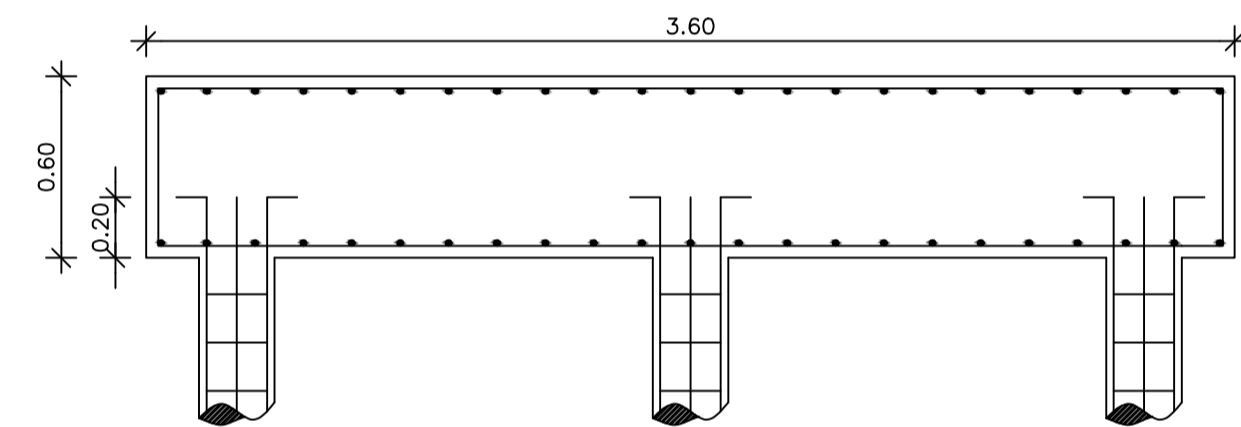
ARMAÇÃO DO BLOCO DE FUNDAÇÃO

ESC. 1:25



CORTE

ESC. 1:25



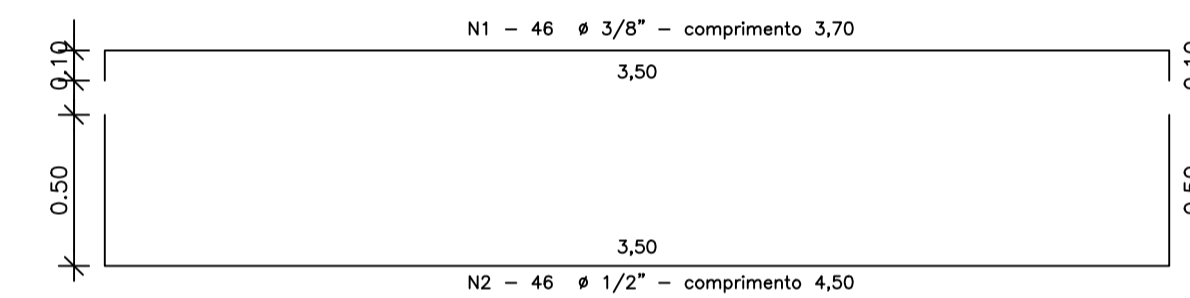
LISTA DE FERRAGENS					
N	Ø	COMPR. UNIT.	QTD.	COMPR. TOTAL	AÇO CA
1	3/8" - 10mm	3,70 metros	46	170,2 metros	50
2	1/2" - 12,5mm	4,50 metros	46	207,00 metros	50
3	1" - 25mm	0,80 metros	06	4,80 metros	50

RESUMO DO AÇO.		
Ø	COMPR. TOTAL	PESO TOTAL
3/8" - 10mm	386,20 metros	238,29 kg
1/2" - 12,5mm	207,00 metros	199,34 Kg
1" - 25mm	4,80 metros	18,49 Kg

CONCRETO: FCK 20 MPA - 7,78 m³

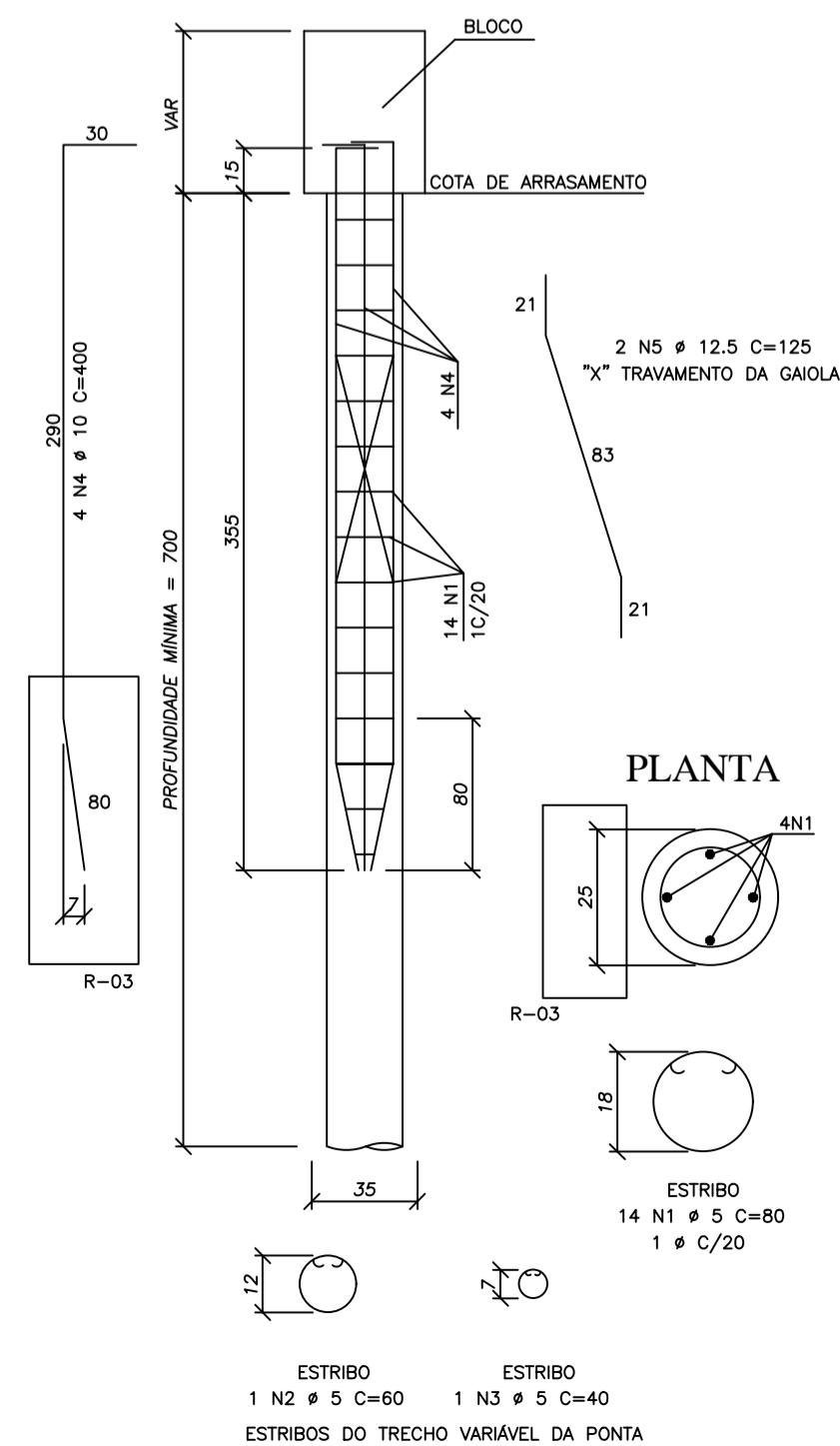
ARMAÇÃO BLOCO

ESC. 1:25



ESTACAS HÉLICE CONT. (9X)

ESCALA 1:25



Relação do aço

Estacas Hélice:

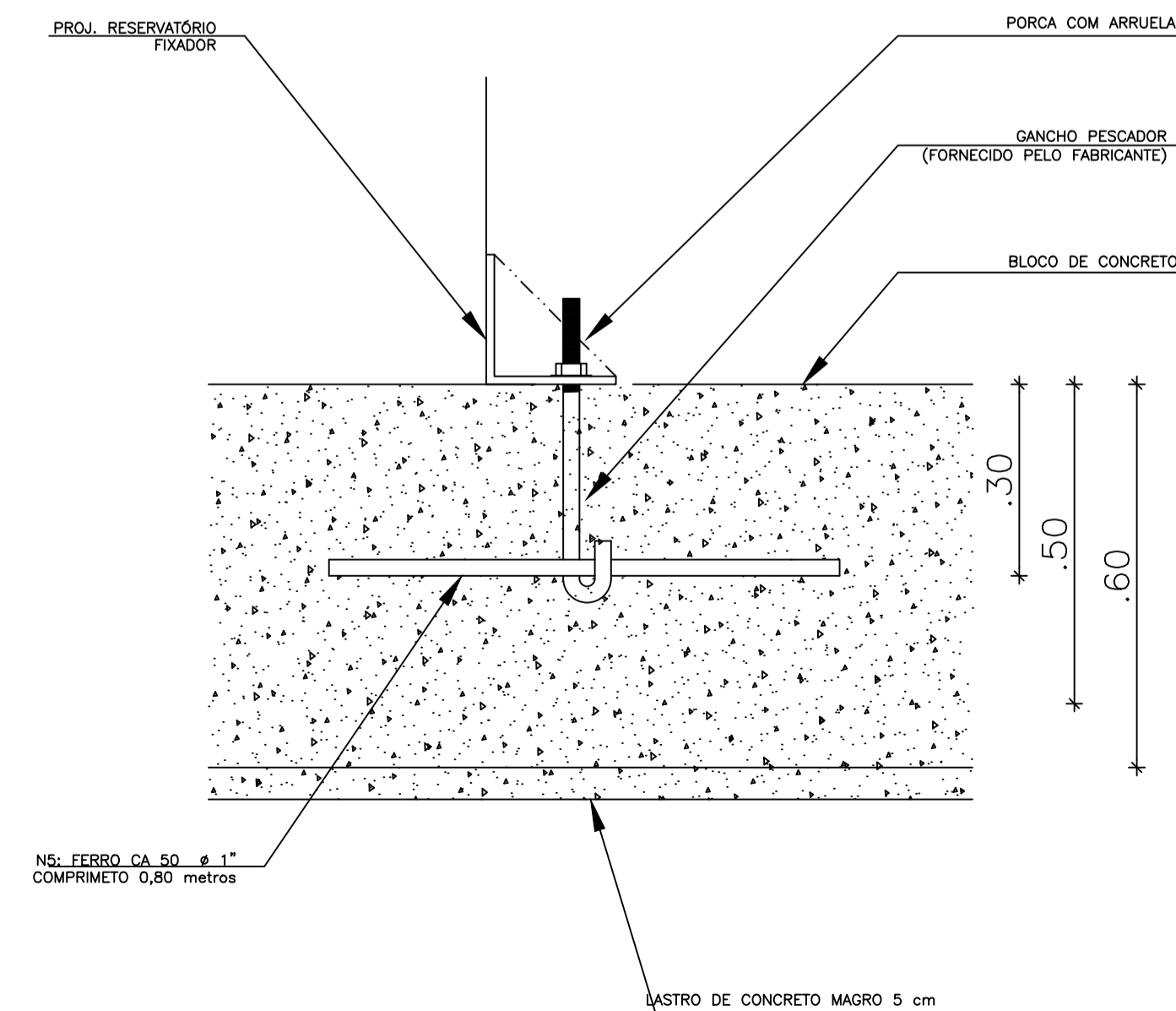
AÇO	N	DIAM	Q	UNIT (cm)	C.TOTAL (cm)
CA60	1	5.0	126	80	10080
	2	5.0	9	60	540
	3	5.0	9	40	360
CA50	4	10.0	36	400	14400
	5	12.5	18	125	2250

Resumo do aço

AÇO	DIAM	C.TOTAL (m)	PESO (kg)
CA50	10.0	144.0	88.85
	12.5	22.5	21.67
CA60	5.0	109.8	16.91
PESO TOTAL			
CA50		110.52	
CA60		16.91	

Vol. de concreto total (C-20)=3.09m³

DET. GENÉRICO DOS NICHOS SEM ESCALA



ESTRUTURA DE CONCRETO RESERVATÓRIO: FUNDAÇÃO		Folha: CON 31/31	
Objeto: CONSTRUÇÃO DE UMA ESCOLA DE ENSINO FUNDAMENTAL I NA ÁREA INSTITUCIONAL DO JARDIM TANGARÁ, EM BADY BASSITT - SP			
Autor Projeto: JOSMAR NASCIMENTO RODRIGUES ENGENHEIRO CIVIL CREA 51781/SP-SP			
Proprietário: PREFEITURA MUNICIPAL DE BADY BASSITT - SP			
Endereço: ENTRE RUA 02 E RUA 03, LOTEAMENTO JD. TANGARÁ			
Município: BADY BASSITT		Estado: SP	
Matrícula / Transcrição: -		Contrato nº: -	
Coordenadas Geográficas / SAD69: 20°55'35.8"S 49°27'52.0"W			
Escala: INDICADAS		Data: 04/11/2021	
Data Última Revisão: -		ART nº: 2.802.723.021.146.630-9	