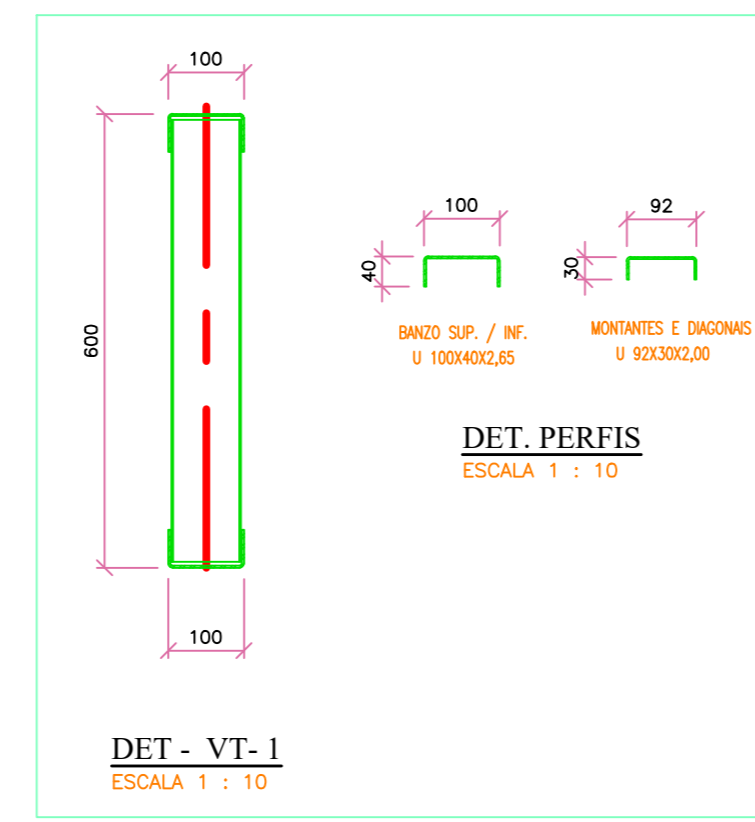
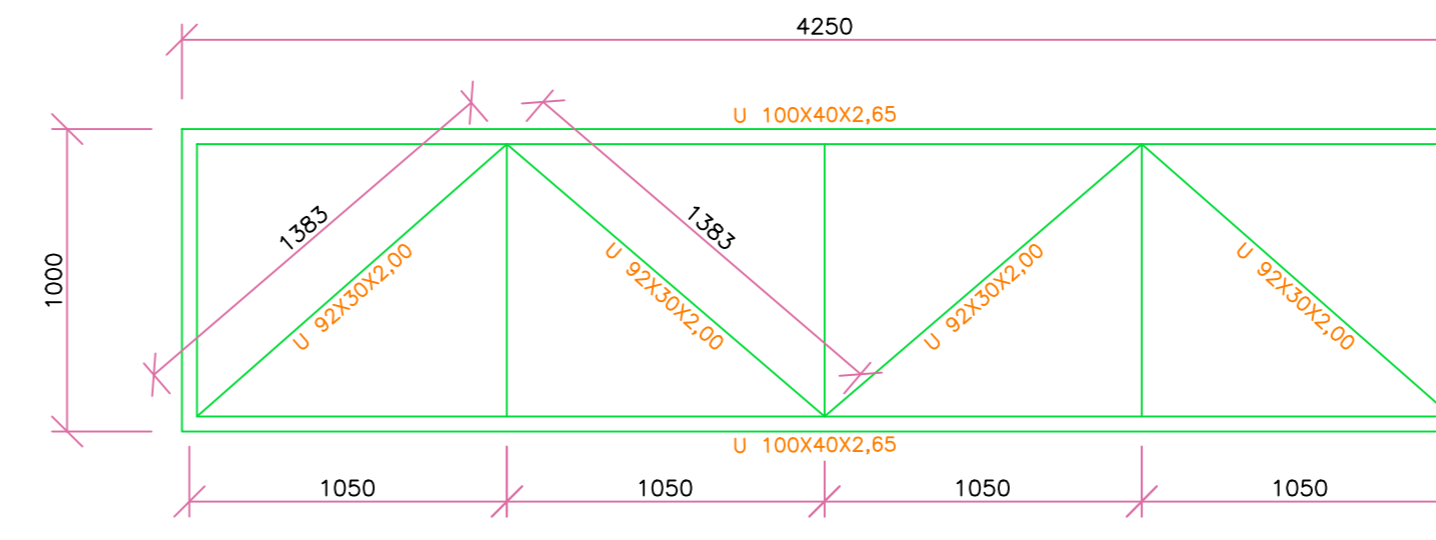


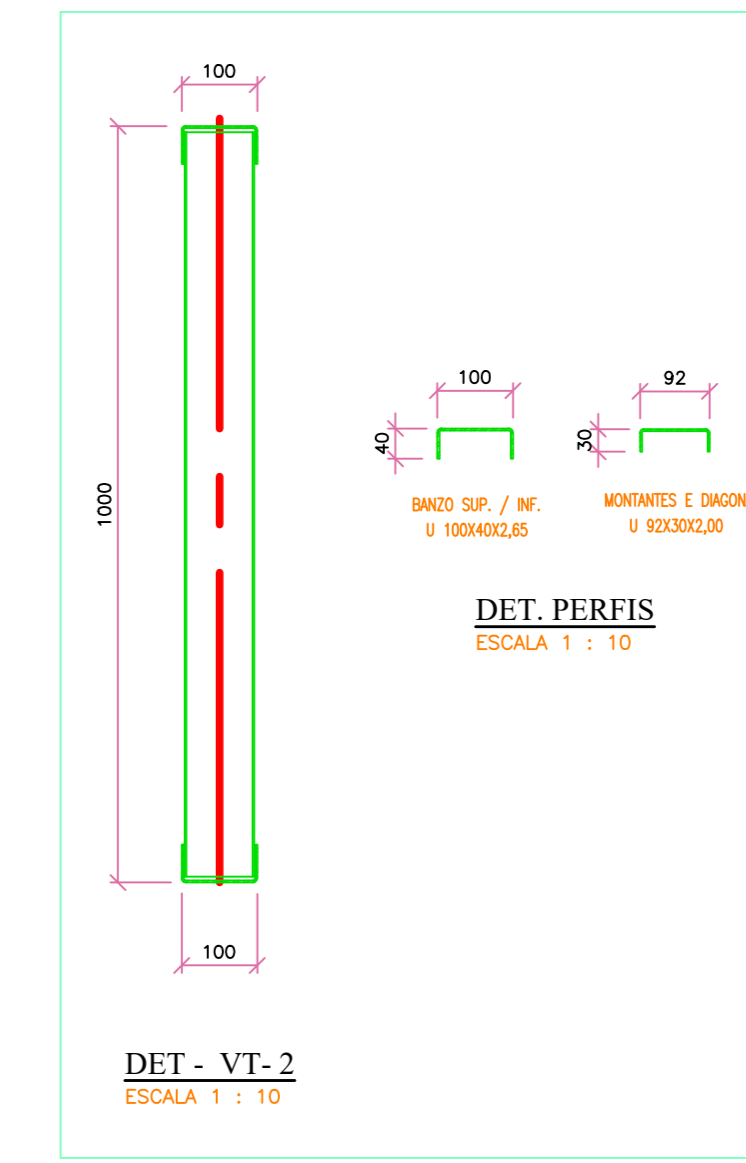
DET. VIGA DE TRAVAMENTO VT-1 (4X)
ESC: 1/25



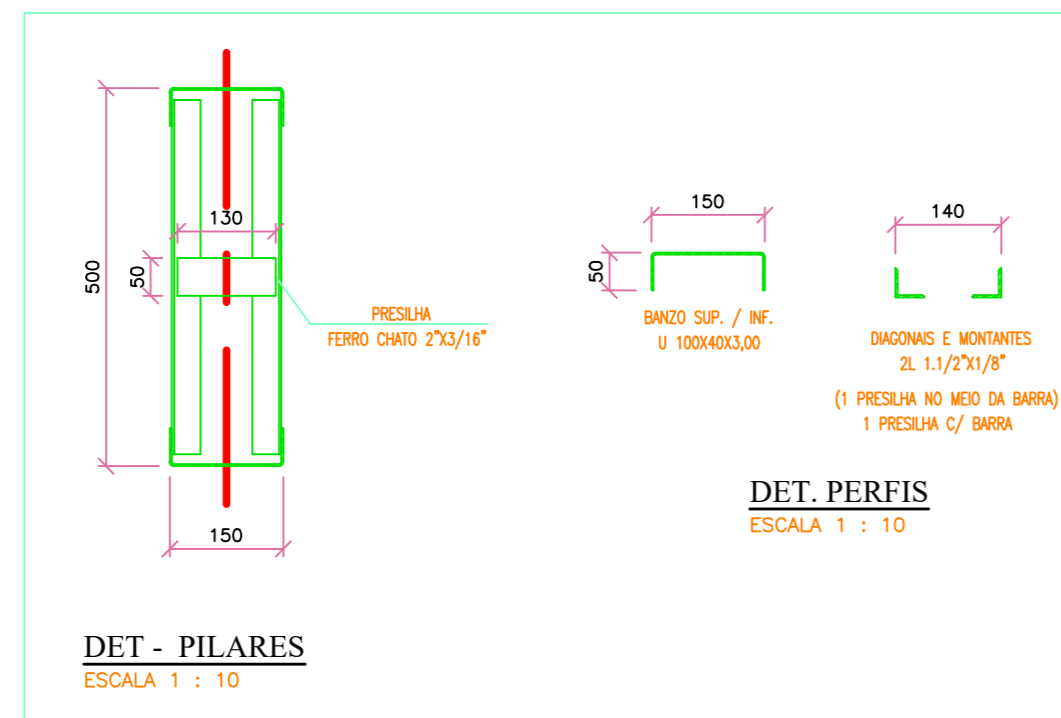
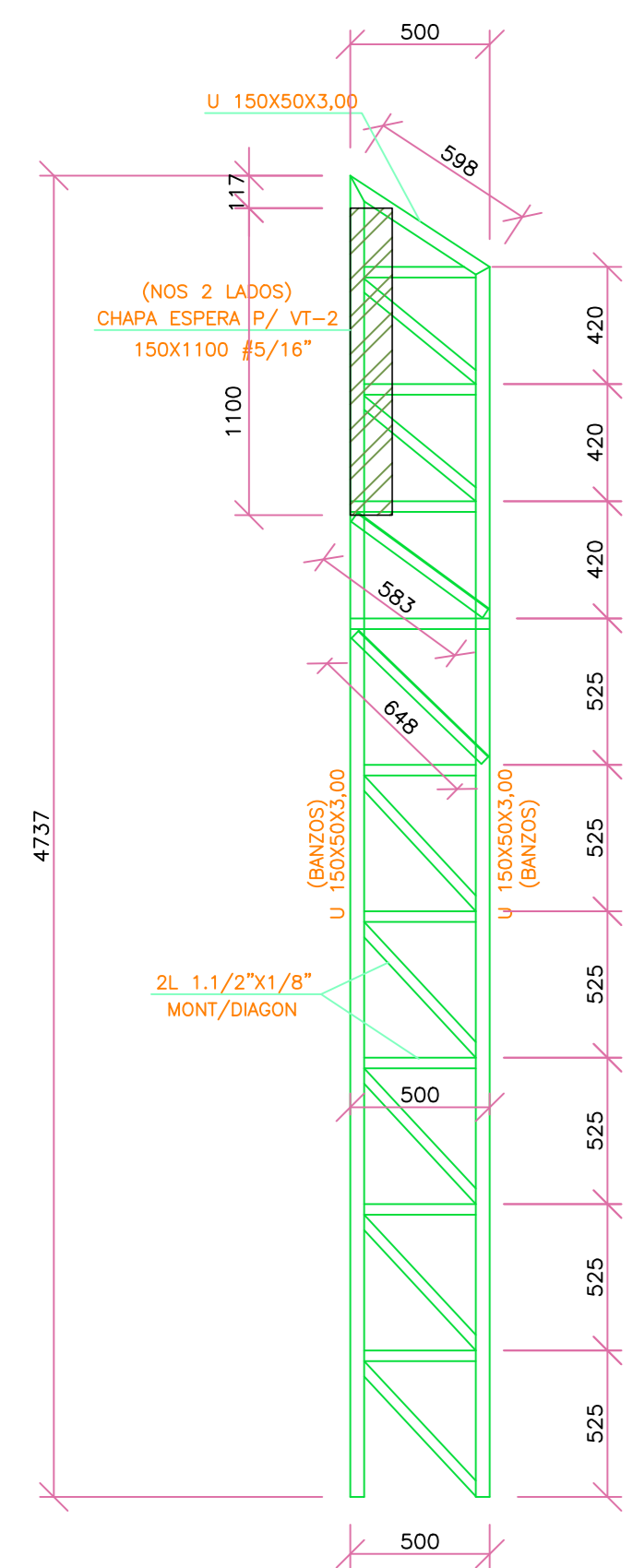
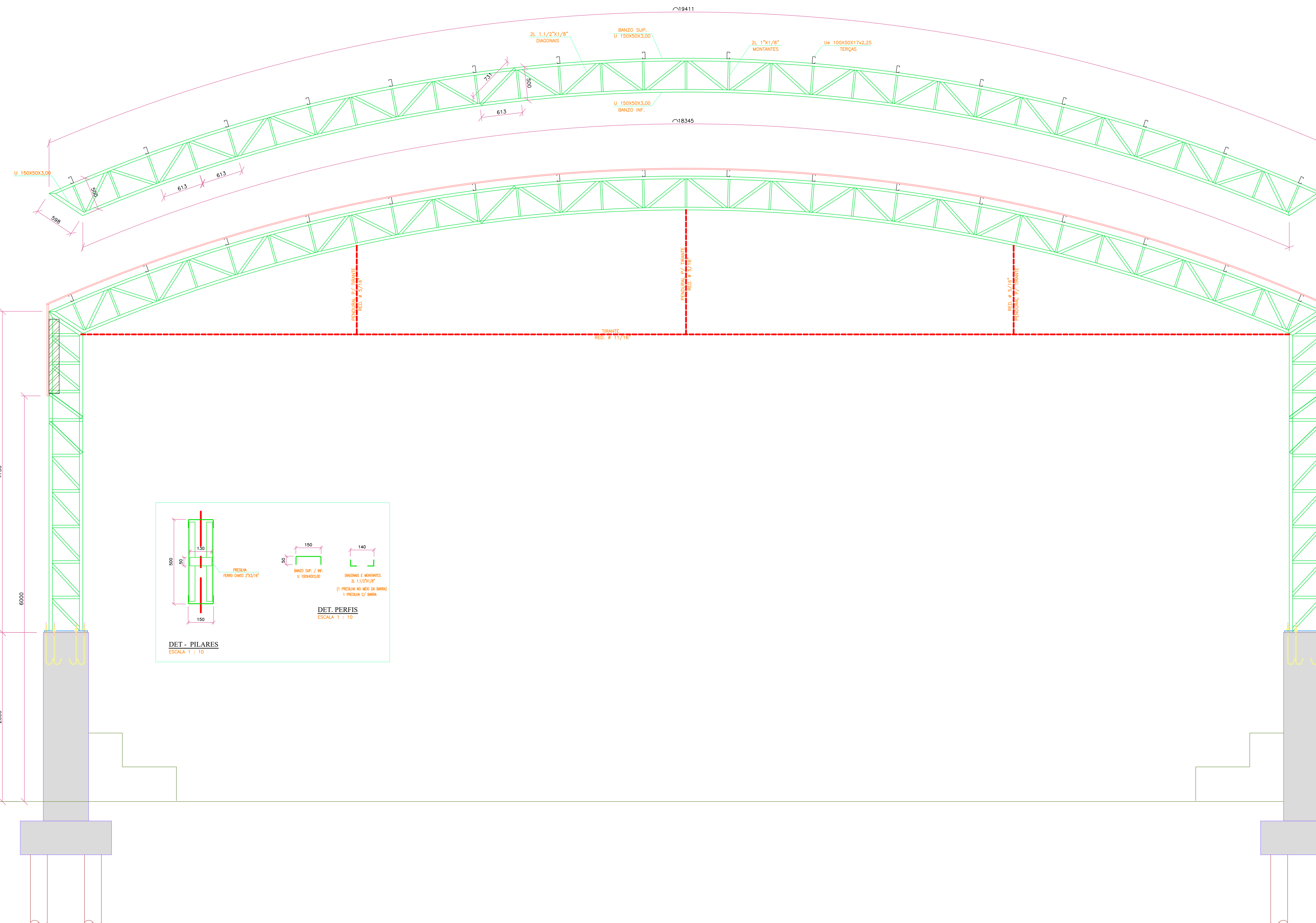
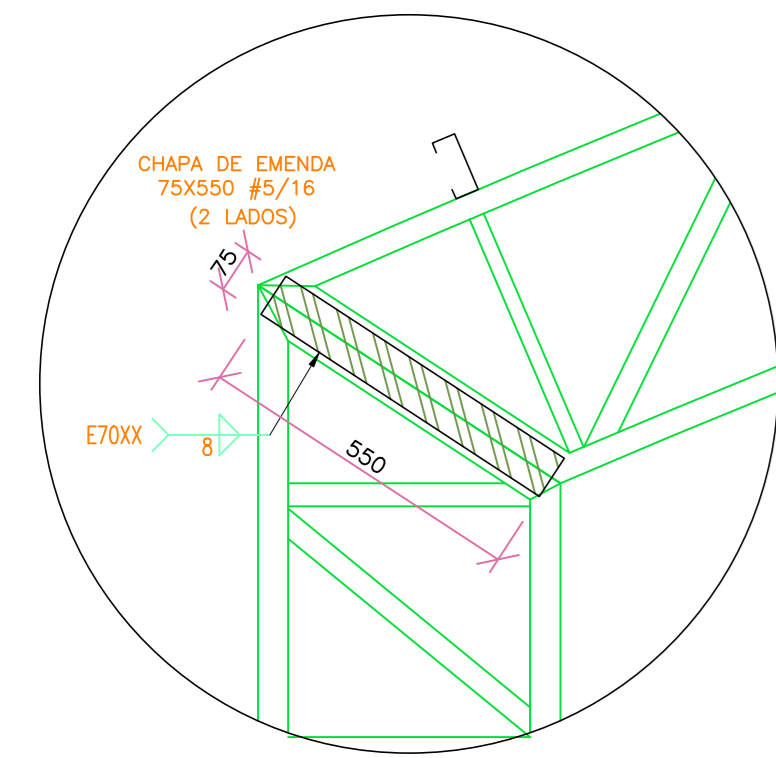
DET - VT-1
ESCALA 1 : 10



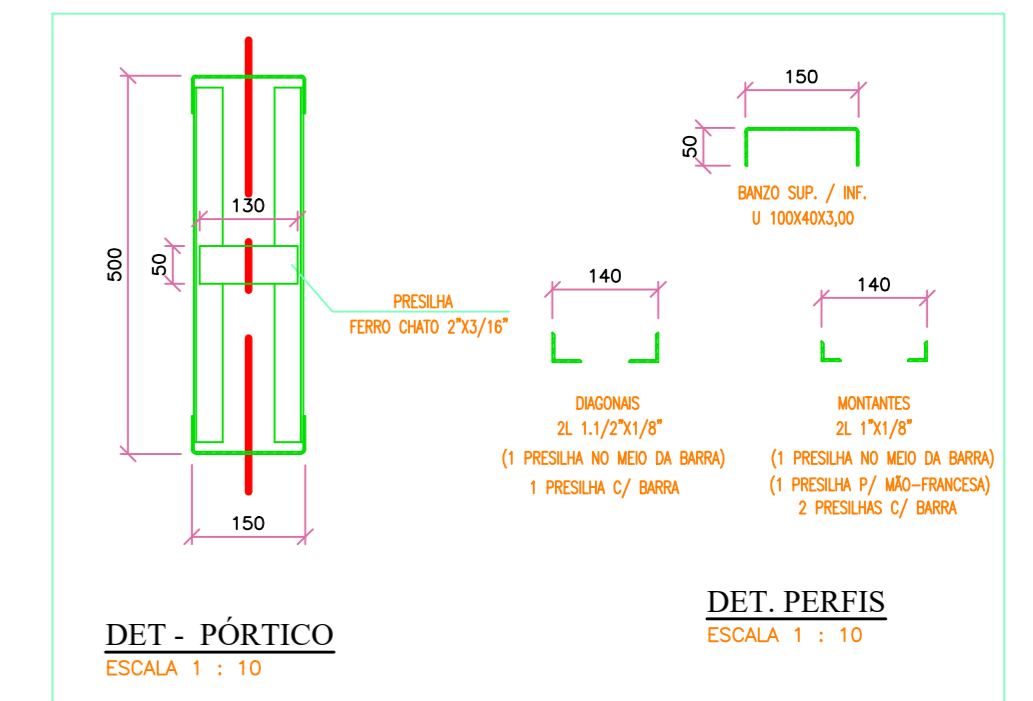
DET. VIGA DE TRAVAMENTO VT-2 (14X)
ESC: 1/25



DET - VT-2
ESCALA 1 : 10



DET - PILARES
ESCALA 1 : 10



DET - PÓRTICO
ESCALA 1 : 10

DIAGONAIS, MONTANTES E CONDIÇÕES			
PERFIL	DISTÂNCIA MÁXIMA ENTRE PRESURAS (D)	VAR.	VAR.
U 100X40X2,65	50x VAR. x 4,75mm A CADA 250	10	10
U 100X50X3,00	50x VAR. x 4,75mm A CADA 300	10	10
U 100X50X3,00	50x VAR. x 4,75mm A CADA 300	10	10
U 100X50X3,00	50x VAR. x 4,75mm A CADA 400	10	10
U 100X50X3,00	50x VAR. x 4,75mm A CADA 500	10	10
U 100X50X3,00	50x VAR. x 4,75mm A CADA 600	10	10
U 100X50X3,00	50x VAR. x 4,75mm A CADA 700	10	10

PROTEÇÃO / PINTURA :
1) LIMPEZA MANUAL, DECAPANTE E TINTA DE FUNDO EPÓXI ANTICORROSIVO NA COR A SER DEFINIDA PELA ADMINISTRAÇÃO MUNICIPAL.

- NOTAS**
- COTAS EM MILÍMETRO, NÍVEIS EM METRO, DIMENSÕES DE PARAFUSOS EM POLEGADAS, SALVO INDICAÇÃO CONTRÁRIA.
 - CONFIRAR TODAS AS MEDIDAS, NÍVEIS, LOCAÇÕES E ESQUADROS EM OBRA.
 - SOLDAS: SOLDAS: ELETRODOS AWS E70XX, QUANDO PERTINENTE, DEVERÁ SER EXECUTADA EM TODA ÁREA; A ESPESSURA DO FILETE DEVE SER NO MÍNIMO IGUAL A ESPESSURA DA CHAPA MAIS FINA.
 - MATERIAIS: PERFIS DOBRADOS: AÇO ASTM-A36; CHAPAS: AÇO ASTM-A36; TUBOS REDONDOS: NBR 6391 OU ASTM-A500; BARRAS #3/8", #1/2", #5/8", #3/4", #7/8", #1"; AÇO ASTM-A36; TODOS PARAFUSOS DEVEM SER GALVANIZADOS, COM ARRUELAS. OS PARAFUSOS ASTM-A325 DEVEM SER TORQUEADOS CONFORME ESPECIFICAÇÃO DA NORMA BRASILEIRA NBR8800/2005.
 - INICIAR MONTAGEM DAS TELHAS SOMENTE APÓS CONCLUSÃO DE TODAS AS FIXAÇÕES DEFINITIVAS (SOLDAS E PARAFUSOS) DAS ESTRUTURAS METÁLICAS.
 - AS MEDIDAS DOS RUFOIS DEVEM SER CONFIRMADAS IN LOCO APÓS INSTALAÇÃO DAS TELHAS.
 - CALCULO E DETALHAMENTO DAS PEÇAS METÁLICAS DE ACORDO COM A NORMA NBR8800; FABRICAÇÃO E A MONTAGEM DAS ESTRUTURAS METÁLICAS DEVEM ESTAR DE ACORDO COM AS NORMAS BRASILEIRAS NBR8800/2008 E NBR14762/2010.

VISTA DOS PÓRTICOS (EIXOS 2 A 7) - (6X)
ESC: 1/25

ESTRUTURA METÁLICA QUADRA: VISTA DOS PÓRTICOS (EIXOS 2 A 7)	
Autor Projeto: MET 03/05	
Objeto: CONSTRUÇÃO DE UMA ESCOLA DE ENSINO FUNDAMENTAL I NA ÁREA INSTITUCIONAL DO JARDIM TANGARÁ, EM BADY BASSITT - SP	
Proprietário: PREFEITURA MUNICIPAL DE BADY BASSITT - SP	
Endereço: ENTRE RUA 02 E RUA 03, LOTEAMENTO JD. TANGARÁ	
Município: BADY BASSITT - SP	
Matrícula / Função:	
Coordenadas Geográficas / UTM: 20°55'35.8"S 49°27'52.0"W	
Escala: INDICADAS	
Data: 06/03/2023	
Data Última Revisão:	
Aft nº: 2.802.723.021.146.630-9	