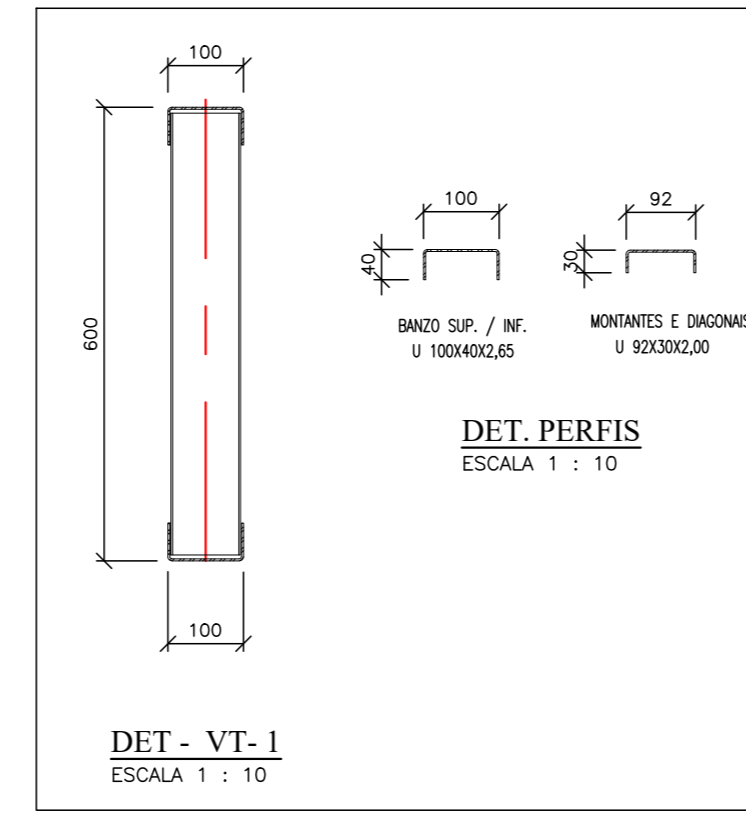
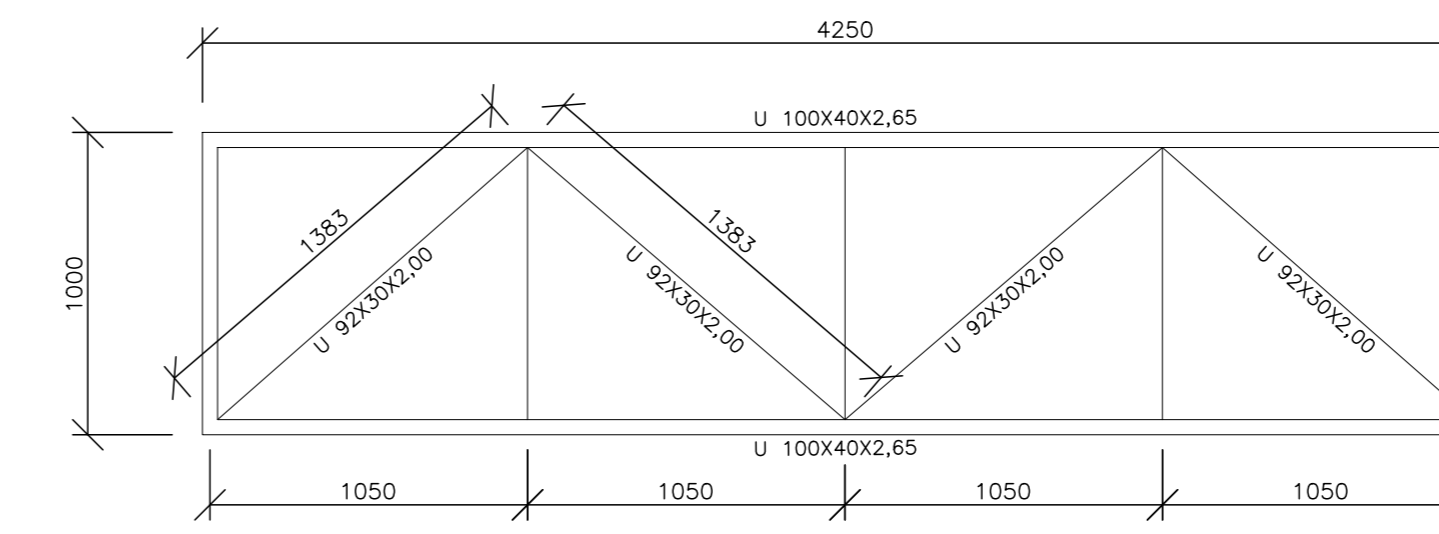


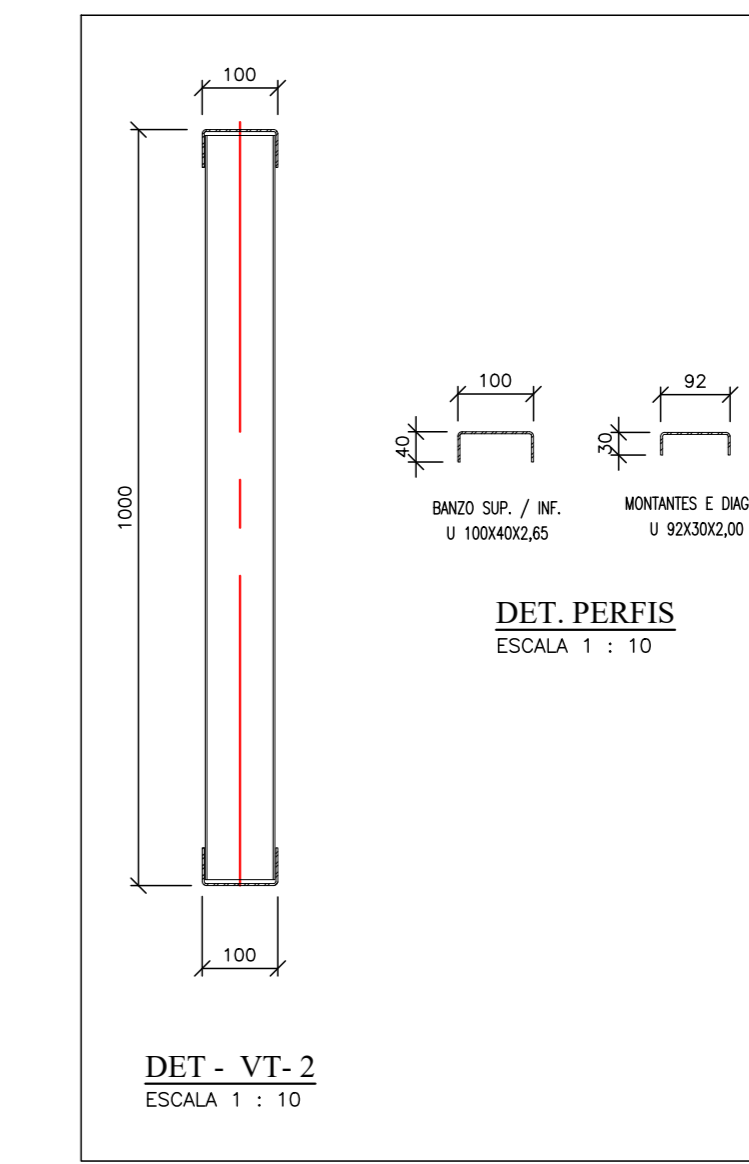
DET. VIGA DE TRAVAMENTO VT-1 (4X)
ESC: 1/25



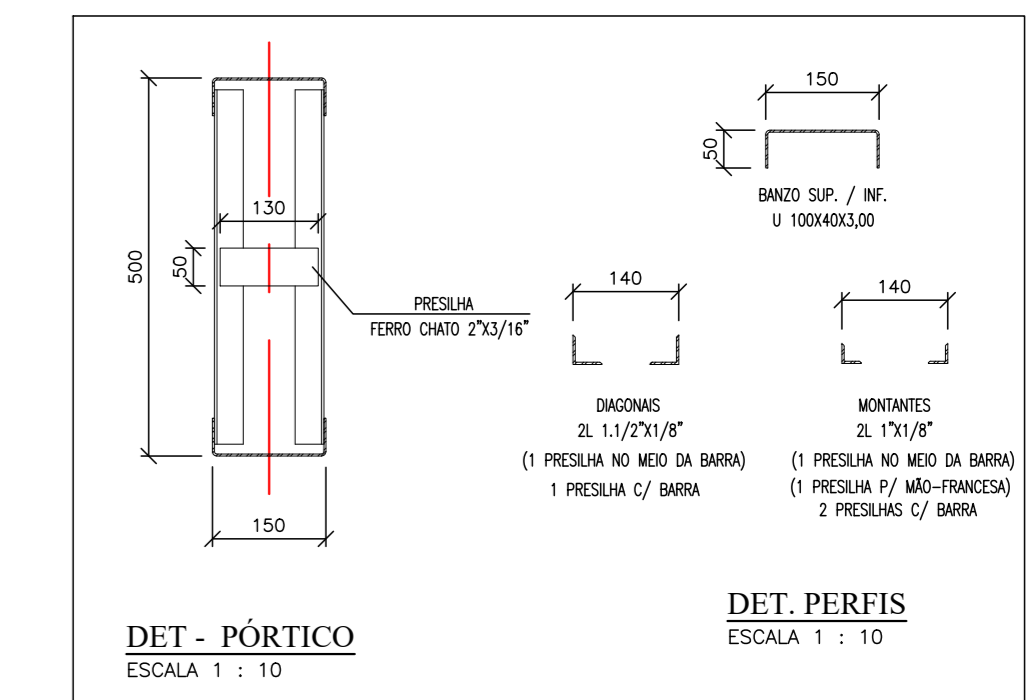
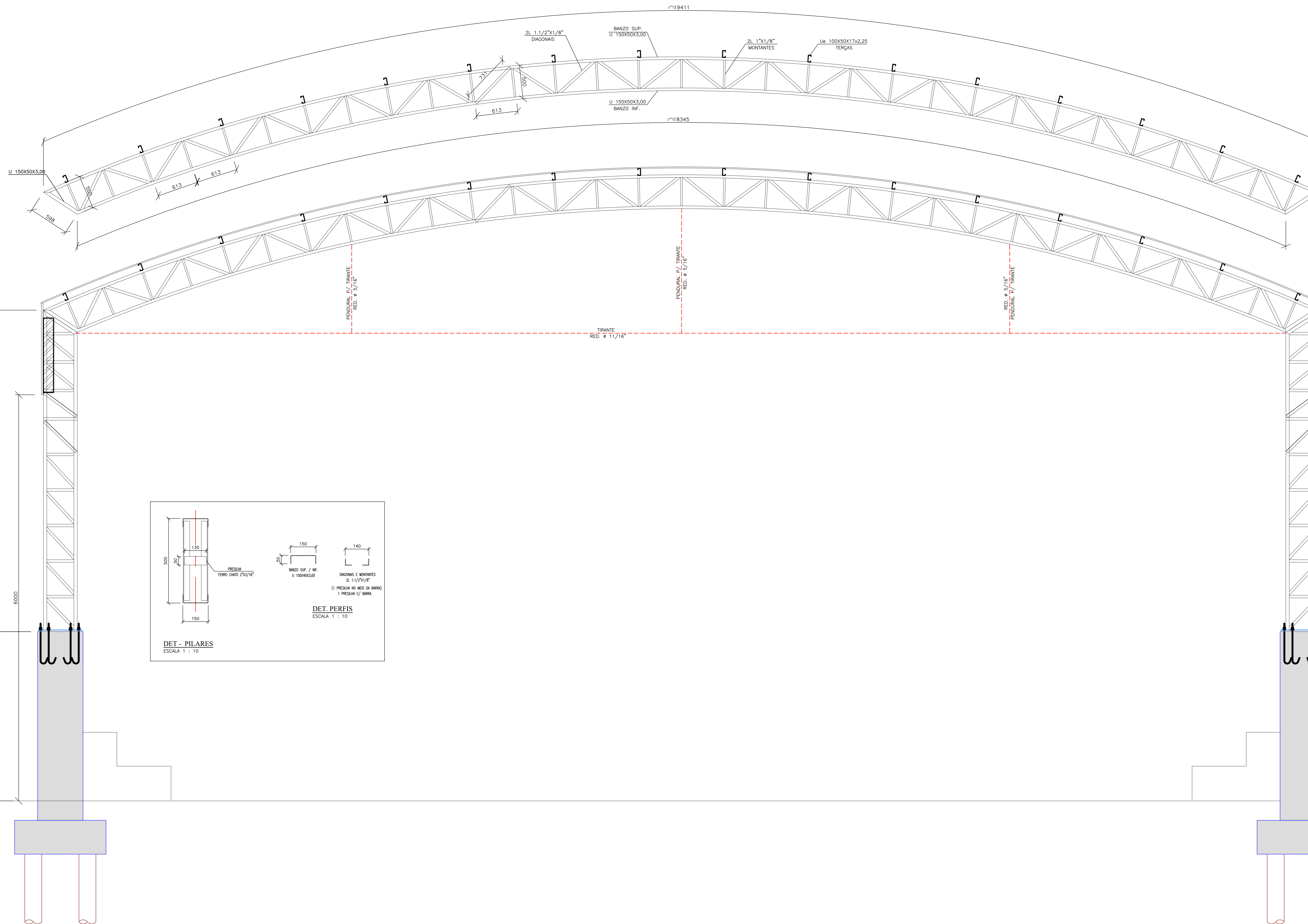
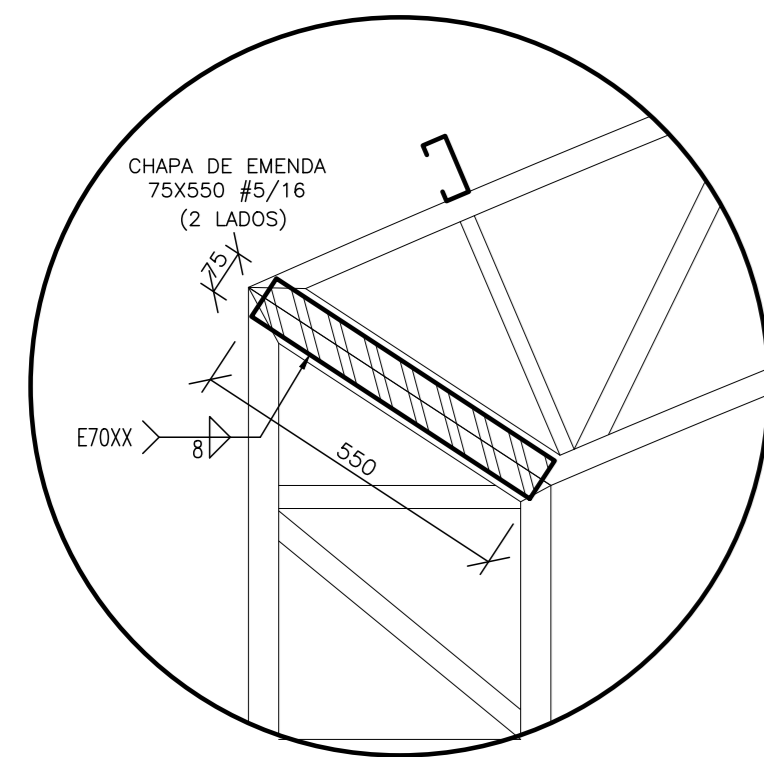
DET. PERFIS
ESCALA 1 : 10



DET. VIGA DE TRAVAMENTO VT-2 (14X)
ESC: 1/25

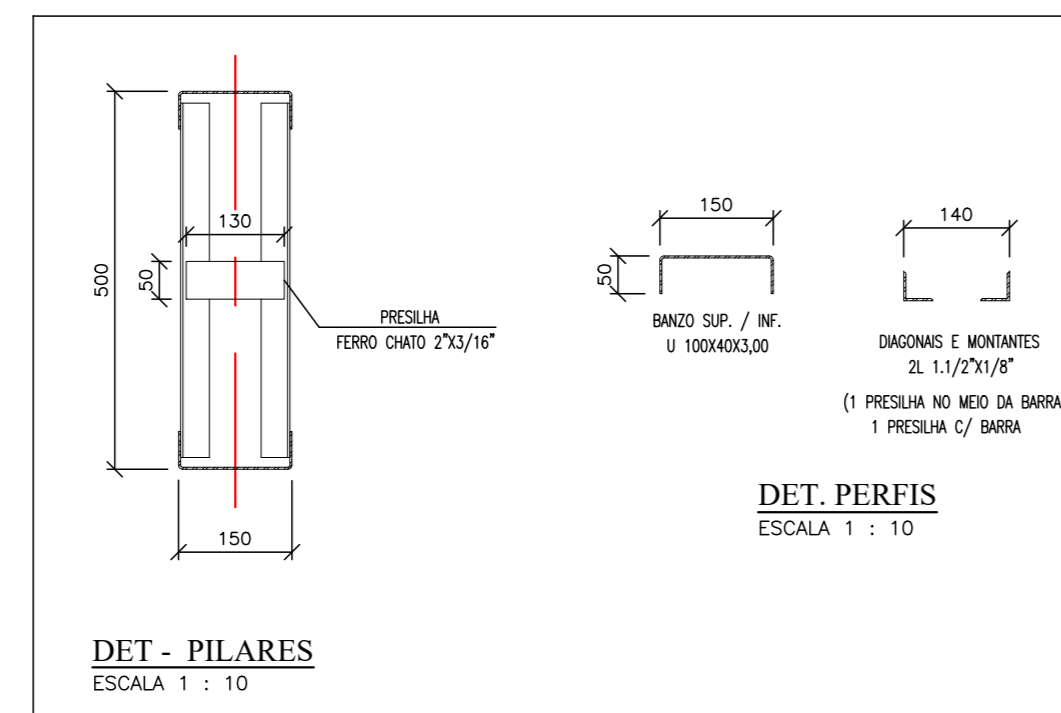
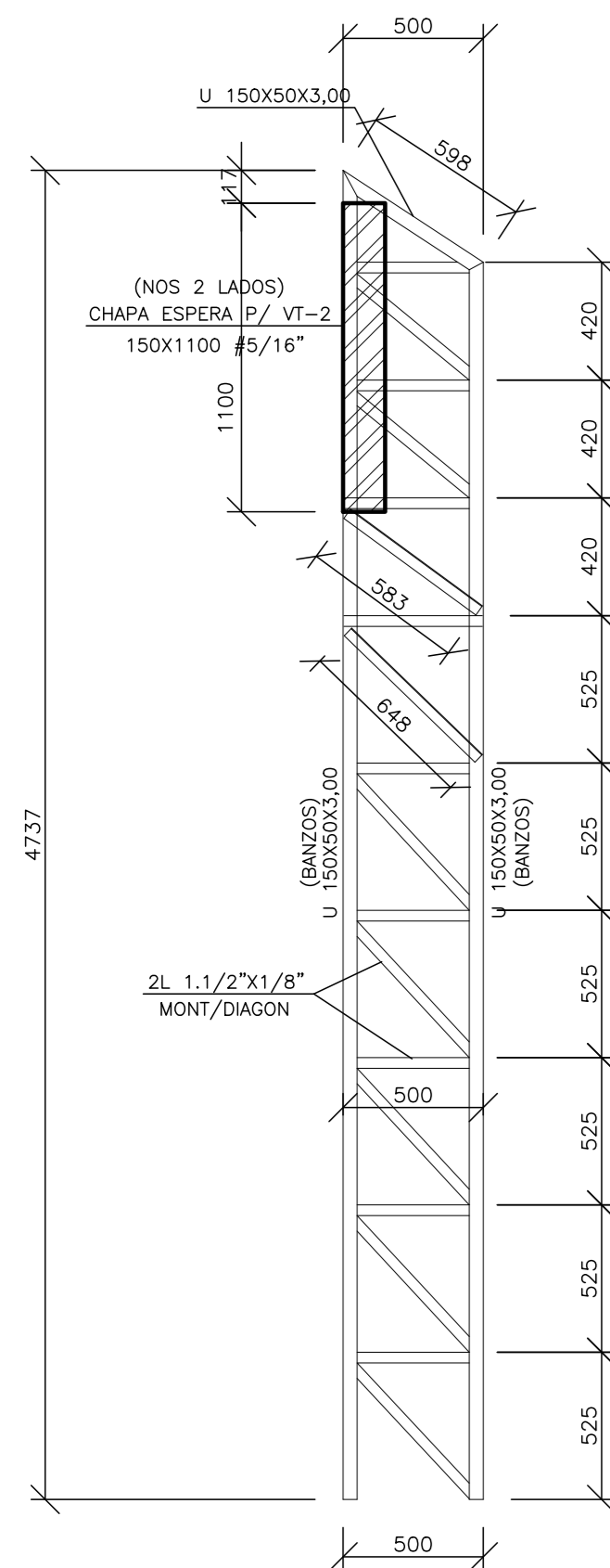


DET. PERFIS
ESCALA 1 : 10



DET. PÓRTICO
ESCALA 1 : 10

DET. PERFIS
ESCALA 1 : 10



DET. PERFIS
ESCALA 1 : 10

PERFIL	DISTÂNCIA MÁXIMA ENTRE PRESERVAIS (D)
U 100	50x VR x 4,75mm A CADA 150
U 110	50x VR x 4,75mm A CADA 200
U 120	50x VR x 4,75mm A CADA 250
U 130	50x VR x 4,75mm A CADA 300
U 140	50x VR x 4,75mm A CADA 350
U 150	50x VR x 4,75mm A CADA 400
U 160	50x VR x 4,75mm A CADA 450
U 170	50x VR x 4,75mm A CADA 500
U 180	50x VR x 4,75mm A CADA 550
U 190	50x VR x 4,75mm A CADA 600
U 200	50x VR x 4,75mm A CADA 700

PROTEÇÃO / PINTURA :
1) LIMPEZA MANUAL, DECAPANTE E TINTA DE FUNDO EPOXI ANTICORROSIVO NA COR A SER DEFINIDA PELA ADMINISTRAÇÃO MUNICIPAL.

NOTAS

- COTAS EM MILÍMETRO, NÍVEIS EM METRO, DIMENSÕES DE PARAFUSOS EM POLEGADAS, SALVO INDICAÇÃO CONTRÁRIA.
- CONFIRAR TODAS AS MEDIDAS, NÍVEIS LOCAÇÕES E ESQUADROS EM OBRA.
- SOLDAS:
SOLDAS: ELETRODOS AWS E70XX, QUANDO PERTINENTE, DEVERÁ SER EXECUTADA EM TODA ÁREA; A ESPESURA DO FILETE DEVE SER NO MÍNIMO IGUAL A ESPESURA DA CHAPA MAIS FINA.
- MATERIAIS:
PERFIS DOBRADOS: AÇO ASTM-A36;
CHAPAS: AÇO ASTM-A36;
TUBOS REDONDOS: NBR 5591 OU ASTM-A500;
BARRAS: a3/8", a1/2", a5/8", a3/4", a7/8", a1"; AÇO ASTM-A36;
TODOS PARAFUSOS DEVEREM SER GALVANIZADOS, COM ARRUELAS.
OS PARAFUSOS ASTM-A325 DEVEREM SER TORQUEADOS CONFORME ESPECIFICAÇÃO DA NORMA BRASILEIRA NBR8800/2008.
- INICIAR MONTAGEM DAS TELHAS SOMENTE APÓS CONCLUSÃO DE TODAS AS FIXAÇÕES DEFINITIVAS (SOLDAS E PARAFUSOS) DAS ESTRUTURAS METÁLICAS.
- AS MEDIDAS DOS RUPOS DEVEREM SER CONFIRMADAS IN LOCO APÓS INSTALAÇÃO DAS TELHAS.
- CÁLCULO E DETALHAMENTO DAS PEÇAS METÁLICAS DE ACORDO COM A NORMA NBR8800; FABRICAÇÃO E A MONTAGEM DAS ESTRUTURAS METÁLICAS DEVERÃO ESTAR DE ACORDO COM AS NORMAS BRASILEIRAS NBR8800/2008 E NBR14762/2010.

VISTA DOS PÓRTICOS (EIXOS 2 A 7) - (6X)
ESC: 1/25

BADY BASSITT - SP PREFEITURA MUNICIPAL DE BADY BASSITT

CRS ENGENHARIA

Objeto: **ESTRUTURA METÁLICA**
QUADRA: VISTA DOS PÓRTICOS (EIXOS 2 A 7)

Data: **MET 03/09**

Projeto: **JOSMAR INACIATO RODRIGUES**
Projeto: **026/18.041.001-SP**

Endereço: **ENTRE RUA 02 E RUA 03, LOTEAMENTO JD. TANGARÁ**

Município: **BADY BASSITT** Estado: **SP**

Coordenadas Geográficas / UTM: **20°55'35,8" S 49°27'52,0" W**

Faixa: **INDICADAS** Data: **04/11/2021** Data Última Atualização: **---** AutoCAD: **---** AutoCAD: **2.802.723.021.146.630-9**