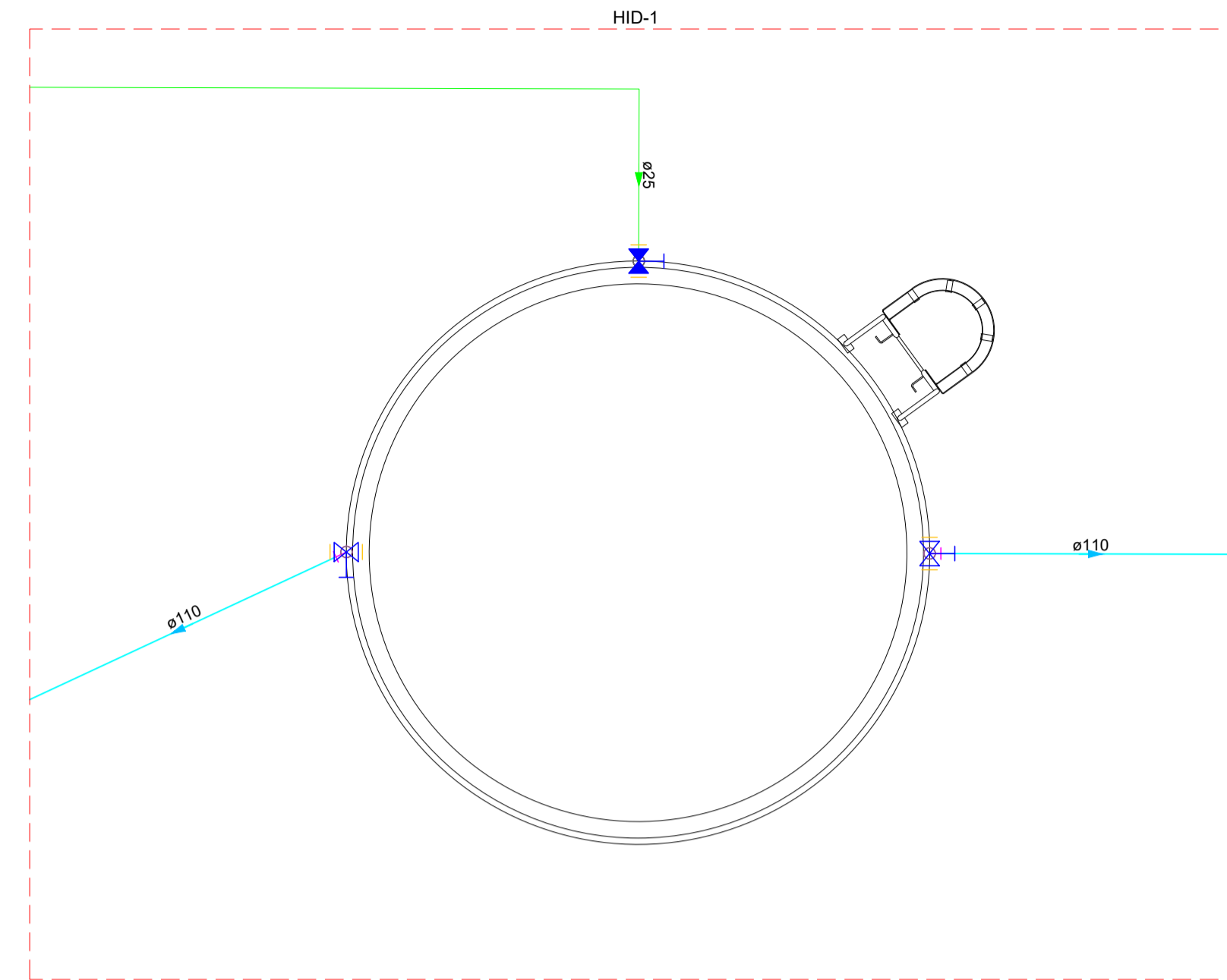
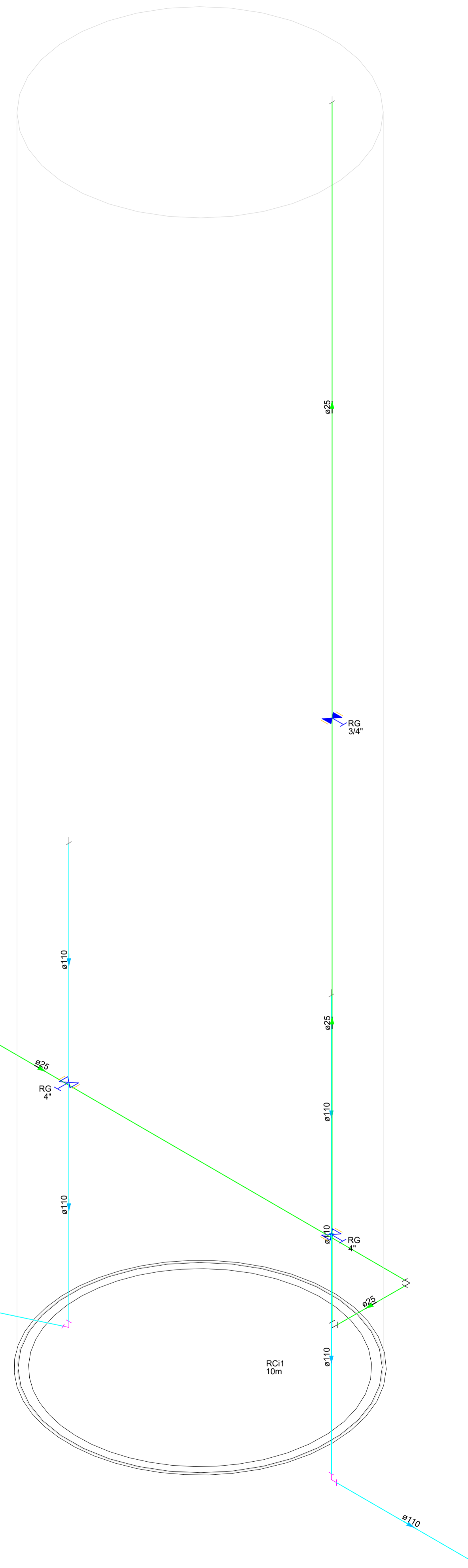


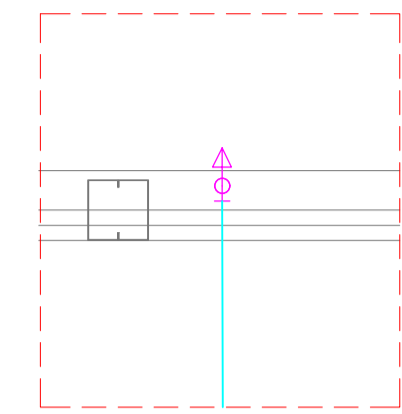
Lista de materiais	
Alimentação	
Metais	
Registro de gaveta c/ canopla cromada 3/4"	1 pc
PVC rígido soldável	
Adapt sold. c/ flange livre p/ cx. d' água 25 mm - 3/4"	1 pc
Adapt sold. curto c/ bolsa-rosca p registro 25 mm - 3/4"	2 pc
Curva 45 soldável 25 mm	1 pc
Curva 90 soldável 25 mm	2 pc
Tubos 25 mm	31.26 m
Reservatório cilíndrico	
Metálico 12,00m	1 pc
Água fria	
Aparelho	
Bebedouro 25mmx 1/2"	4 pc
Chuveiro 25mm x 3/4"	6 pc
Mictório de Descarga Descontínua 1/2"	7 pc
Máquina de Lavar Roupas 25mm x 3/4"	2 pc
Torneira de Jardim 25 mm x 1/2"	6 pc
Torneira de Pia de Cozinha 25mm - 3/4"	5 pc
Torneira de Tanque de Lavar 25mmx 3/4"	2 pc
Torneira de lavatório 25 mm - 1/2"	18 pc
Vaso Sanitário p/ Válvula de Descarga de 1 1/2"	18 pc
Metais	
Registro bruto de gaveta industrial 2. 1/2"	3 pc
4"	2 pc
Registro de gaveta c/ canopla cromada 1.1/2"	8 pc
3/4"	18 pc
Registro de pressão c/ canopla cromada 3/4"	6 pc
Válvula de descarga p/ mictório 3/4"	7 pc
Válvula de descarga baixa pressão 1.1/2"	18 pc
Metais Pressmatic	
Pressmatic mictório cromado 1/2"	7 pc
PVC Acessórios	
Bolsa de ligação p/ vaso sanitário 1.1/2"	18 pc
Engate flexível plástico 1/2 - 30cm	22 pc
Tubo de descarga VDE. 38 mm	18 pc
Tubo de ligação latão cromado c/ canopla p/ vaso Sa. 38 mm	18 pc
PVC misto soldável	
Luxa soldável c/ rosca 25 mm -3/4"	6 pc
PVC rígido soldável	
Adapt sold. c/ flange livre p/ cx. d' água 110 mm - 4"	2 pc
Adapt sold. curto c/ bolsa-rosca p registro 110 mm - 4"	4 pc
25 mm - 3/4"	42 pc
50 mm - 1.1/2"	34 pc
75 mm - 2.1/2"	6 pc
Bucha de redução sold. curta	
110 mm - 85 mm	2 pc
60 mm - 50 mm	2 pc
75 mm - 60 mm	1 pc
85 mm - 75 mm	7 pc
Bucha de redução sold. longa	
50 mm - 25 mm	21 pc
60 mm - 25 mm	1 pc
60 mm - 50 mm	3 pc
75 mm - 50 mm	21 pc
85 mm - 60 mm	1 pc
Curva 45 soldável 110 mm	4 pc
25 mm	6 pc
50 mm	8 pc
75 mm	4 pc
Curva 90 soldável 110 mm	2 pc
25 mm	47 pc
50 mm	23 pc
75 mm	2 pc
85 mm	2 pc
Tubos 110 mm	54.79 m
25 mm	189.31 m
50 mm	91.02 m
60 mm	15.97 m
75 mm	47.03 m
85 mm	31.44 m
Tubo 90 soldável	
110 mm	1 pc
25 mm	28 pc
50 mm	14 pc
60 mm	2 pc
75 mm	13 pc
85 mm	2 pc
Tê de redução 90 soldável	
110 mm - 85 mm	1 pc
50 mm - 25 mm	2 pc
75 mm - 50 mm	2 pc
75 mm - 60 mm	1 pc
PVC soldável azul c/ bucha latão	
Joelho 90° soldável com bucha de latão 25 mm - 3/4"	15 pc
Joelho de redução 90° soldável com bucha de latão 25 mm- 1/2"	35 pc



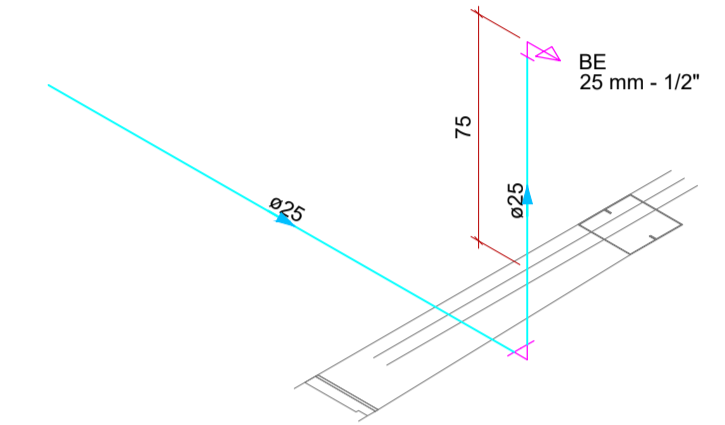
DET. 01
Escala 1:25



Detalhe HID-1
Escala 1:25



DET. B
Escala 1:25



Detalhe DET-7
Escala 1:25

Legenda das indicações
BE Bebedouro com joelho de 90° - 25 mm - 1/2"

Legenda
Registro bruto gaveta Industrial c/PVC soldável
Registro de gaveta c/canopla cromada c/PVC soldável

Legenda de condutos
Água fria
Alimentação

Cotas em centímetros.

INST. HIROSSANITÁRIAS ÁGUA FRIA		HDR 02/18	
Objeto: CONSTRUÇÃO DE UMA ESCOLA DE ENSINO FUNDAMENTAL I NA ÁREA INSTITUCIONAL DO JARDIM TANGARÁ, EM BADY BASSITT - SP		Autor Projeto: JOSMAR NASCIMENTO RODRIGUES ENGENHEIRO CIVIL CREA 187481/BA-SP	
Proprietário: PREFEITURA MUNICIPAL DE BADY BASSITT - SP		Proprietário: LUIZ ANTONIO TOBARDENI PREFEITO MUNICIPAL	
Endereço: ENTRE RUA 02 E RUA 03, LOTEAMENTO JD. TANGARÁ		Município: BADY BASSITT	
Estado: SP		Matrícula / Transcrição: -	
Coordenadas Geográficas / SAD69: 20°55'35,8"S 49°27'52,0"W			
Escala: INDICADAS	Data: 04/11/2021	Data Última Revisão:	ART nº: 2.802.723.021.146.630-9