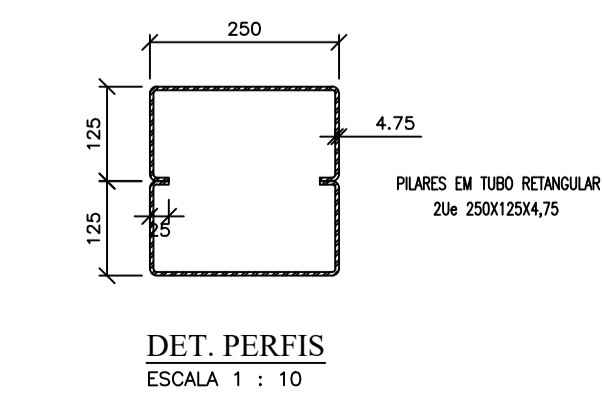
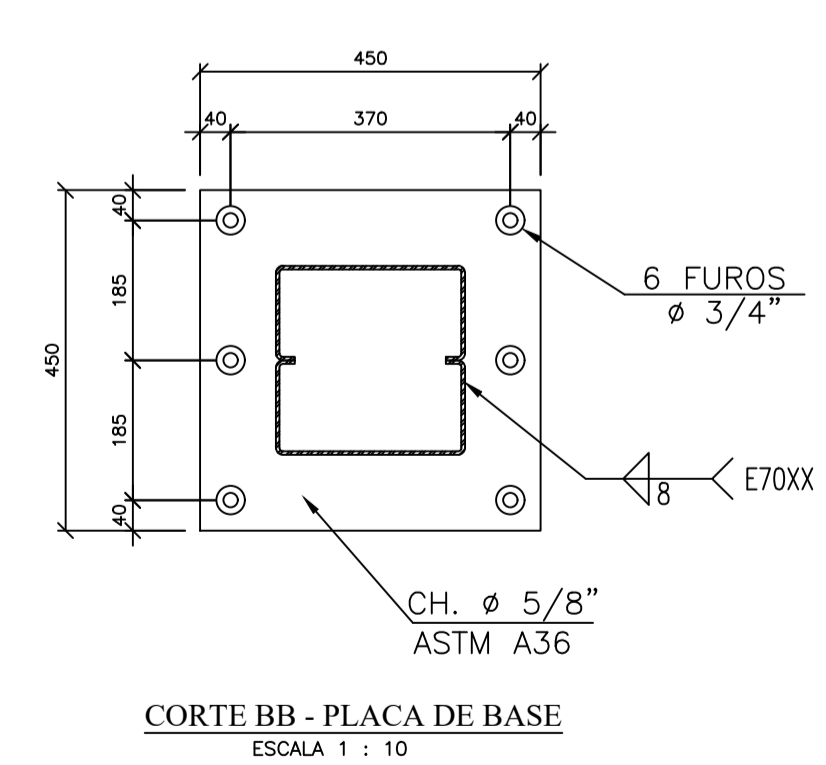
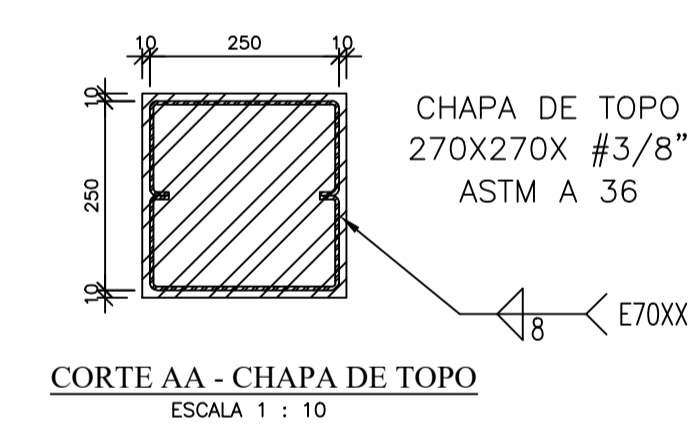
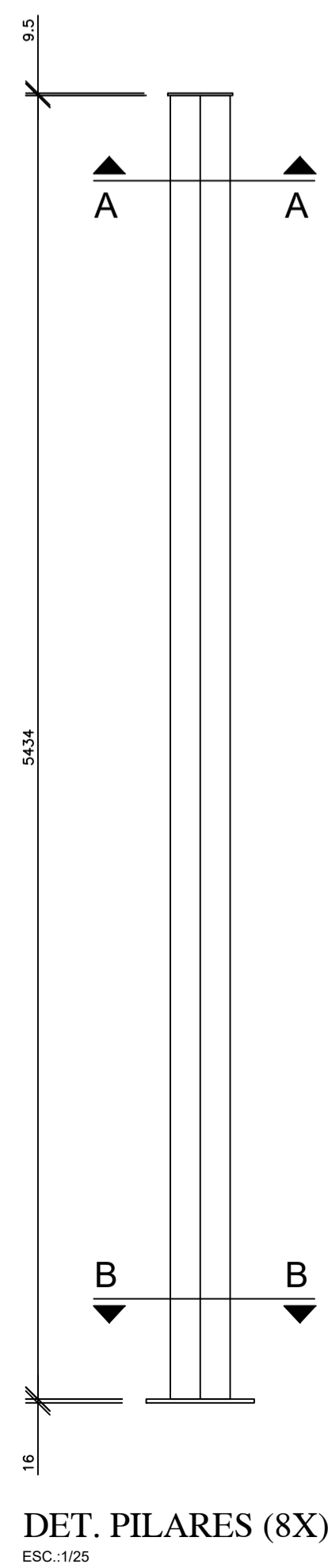
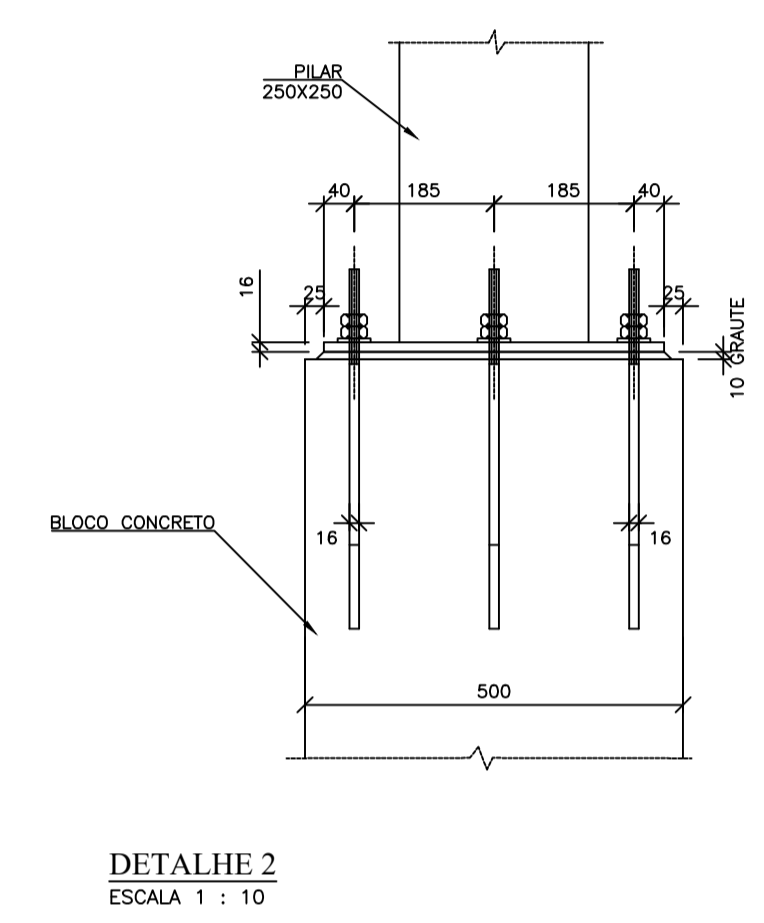
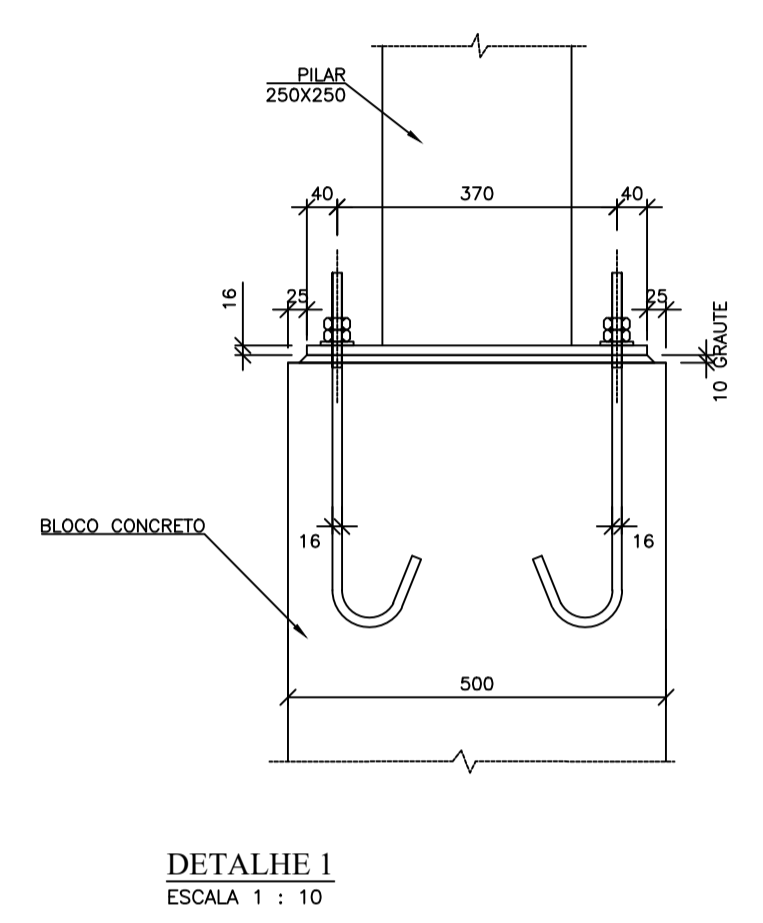
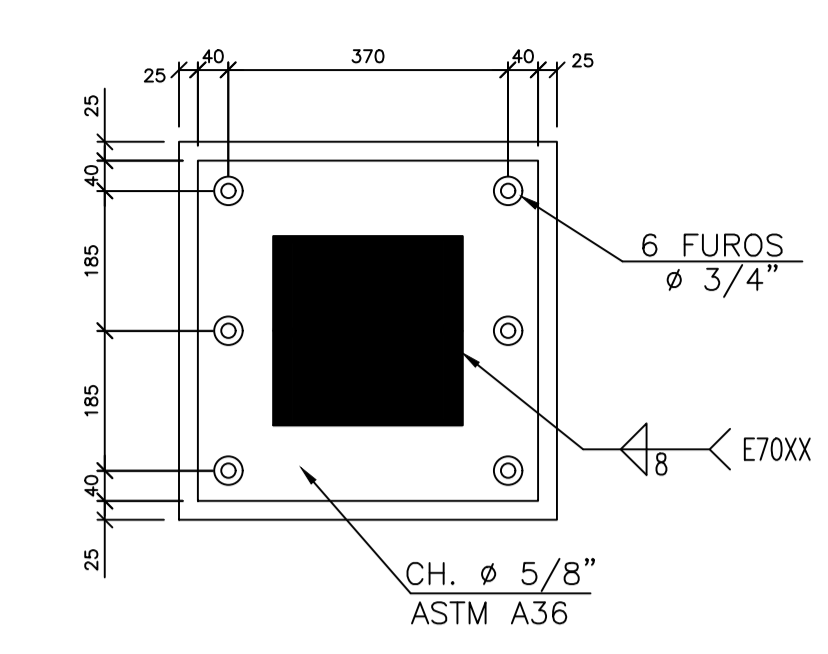
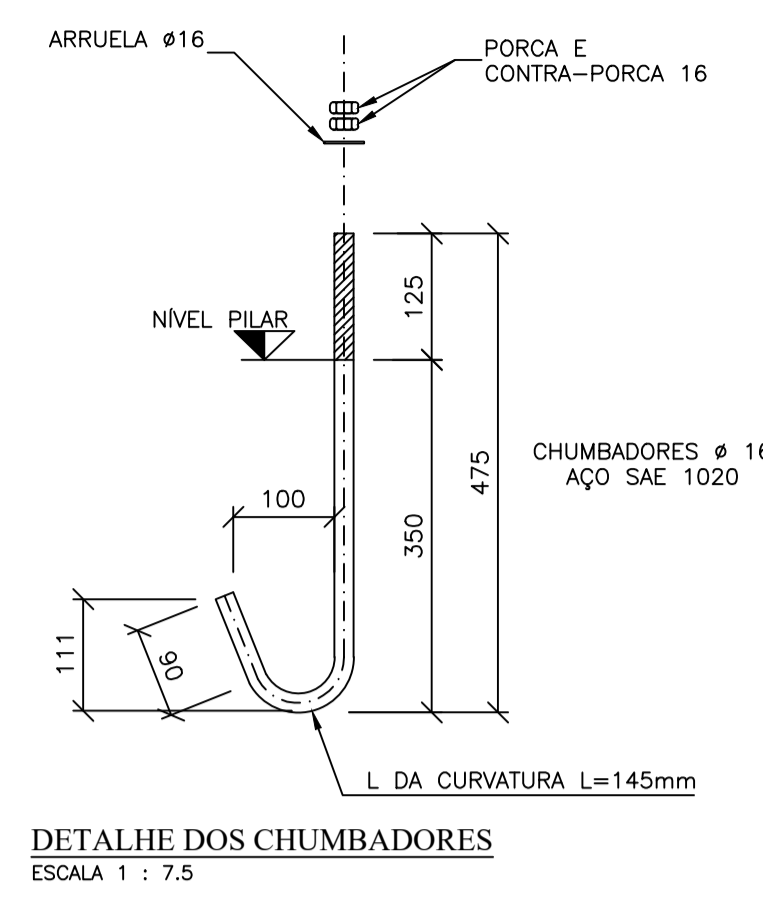


PLANTA LOCAÇÃO DAS BASES
ESC.:1/50



PROTEÇÃO / PINTURA :
1) LIMPEZA MANUAL, DECAPANTE E TINTA DE FUNDO EPÓXI ANTICORROSIVO NA COR A SER DEFINIDA PELA ADMINISTRAÇÃO MUNICIPAL.

NOTAS

- COTAS EM MILÍMETRO, NÍVEIS EM METRO, DIMENSÕES DE PARAFUSOS EM POLEGADAS, SALVO INDICAÇÃO CONTRÁRIA.
- CONFERIR TODAS AS MEDIDAS, NÍVEIS LOCAÇÕES E ESQUADROS EM OBRA.
- SOLDAS:
SOLDAS: ELETRODOS AWS E70XX, QUANDO PERTINENTE, DEVERÁ SER EXECUTADA EM TODA ÁREA; A ESPESSURA DO FILETE DEVE SER NO MÍNIMO IGUAL A ESPESSURA DA CHAPA MAIS FINA.
- MATERIAIS:
PERFIS DOBRADOS: AÇO ASTM-A36;
CHAPAS: AÇO ASTM-A36;
TUBOS REDONDOS: NBR 6591 OU ASTM-A500;
BARRAS Ø3/8", ø1/2", ø5/8", ø3/4", ø7/8", ø1": AÇO ASTM-A36;
TODOS PARAFUSOS DEVEM SER GALVANIZADOS, COM ARRUELAS. OS PARAFUSOS ASTM-A325 DEVEM SER TORQUEADOS CONFORME ESPECIFICAÇÃO DA NORMA BRASILEIRA NBR8800/2008.
- INICIAR MONTAGEM DAS TELHAS SOMENTE APÓS CONCLUSÃO DE TODAS AS FIXAÇÕES DEFINITIVAS (SOLDAS E PARAFUSOS) DAS ESTRUTURAS METÁLICAS.
- AS MEDIDAS DOS RUFOS DEVEM SER CONFIRMADAS IN LOCO APÓS INSTALAÇÃO DAS TELHAS.
- CÁLCULO E DETALHAMENTO DAS PEÇAS METÁLICAS DE ACORDO COM A NORMA NBR8800; FABRICAÇÃO E A MONTAGEM DAS ESTRUTURAS METÁLICAS DEVERÃO ESTAR DE ACORDO COM AS NORMAS BRASILEIRAS NBR8800/2008 E NBR14762/2010.

		PREFEITURA MUNICIPAL DE BADY BASSITT - SP CEP: 45.093.267/001-19			
ESTRUTURA METÁLICA REFEITÓRIO: LOCAÇÃO DAS BASES DOS PILARES				Folha: MET 01/04	
Descrição:		Autor Projeto:		Proprietário:	
Objeto: CONSTRUÇÃO DE UMA ESCOLA DE ENSINO FUNDAMENTAL I NA ÁREA INSTITUCIONAL DO JARDIM TANGARÁ, EM BADY BASSITT - SP		Proprietário: PREFEITURA MUNICIPAL DE BADY BASSITT - SP		JOSIMAR NASCIMENTO RODRIGUES ENGENHEIRO CIVIL CREA: 5.070.631.804-SP	
Endereço: ENTRE RUA 02 E RUA 03, LOTEAMENTO JD. TANGARÁ		Município: BADY BASSITT		Estado: SP	
Matrícula / Transcrição:		Contrato nº:		Proprietário:	
Coordenadas Geográficas / SAD69: 20°55'35.8"S 49°27'52.0"W		Escala: INDICADAS		Data: 04/11/2021	
Data Última Revisão: 17/03/2022		ART nº: 2.802.723.021.146.630-9		LUIZ ANTONIO TOBARDOMI PREFEITO MUNICIPAL	