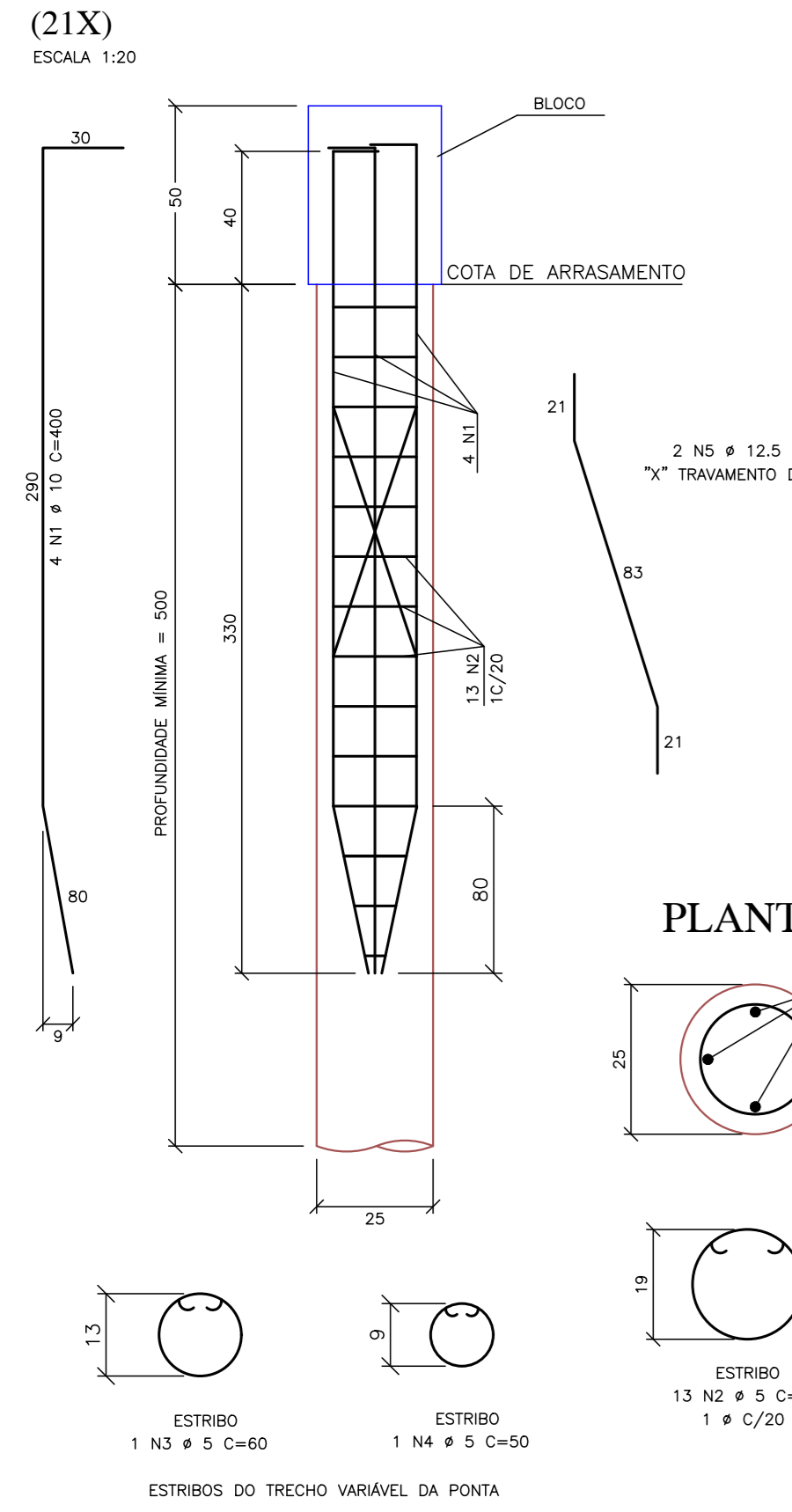
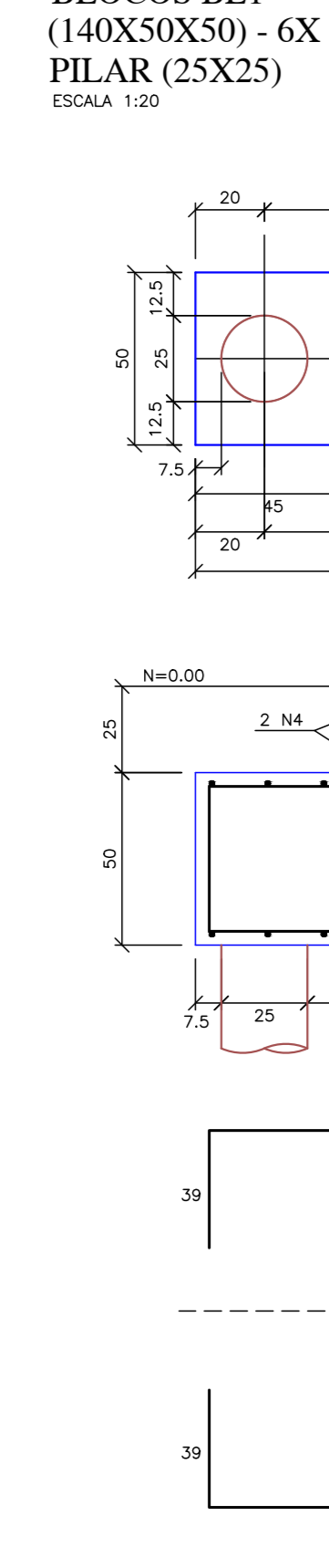


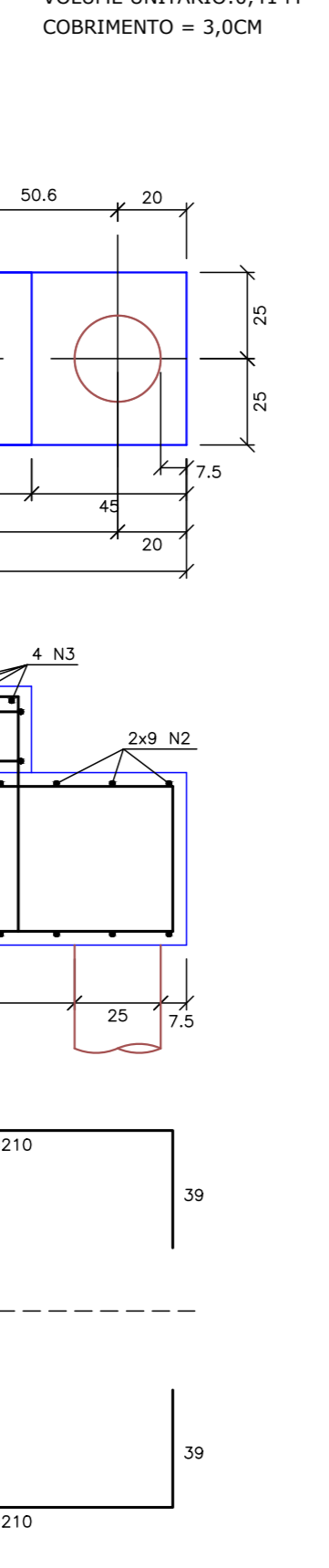
DETALHE P/ ESTACA Ø 25 "HÉLICE CONTÍNUA" (21X)



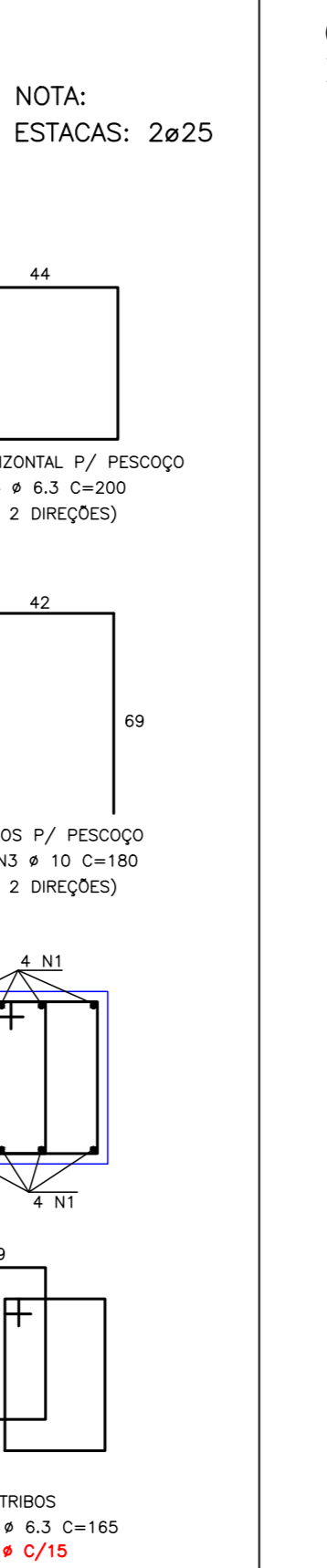
BLOCOS BL1 (140X50X50) - 6X PILAR (25X25)



BLOCOS BL2 (150X50X50) - 1X PILAR (25X25)



BLOCOS BL3 (150X50X50)+(150X50X50) - 1X PILAR (25X25)



BLOCOS BL4 (40X40X40) - 4X PILAR (25X25)

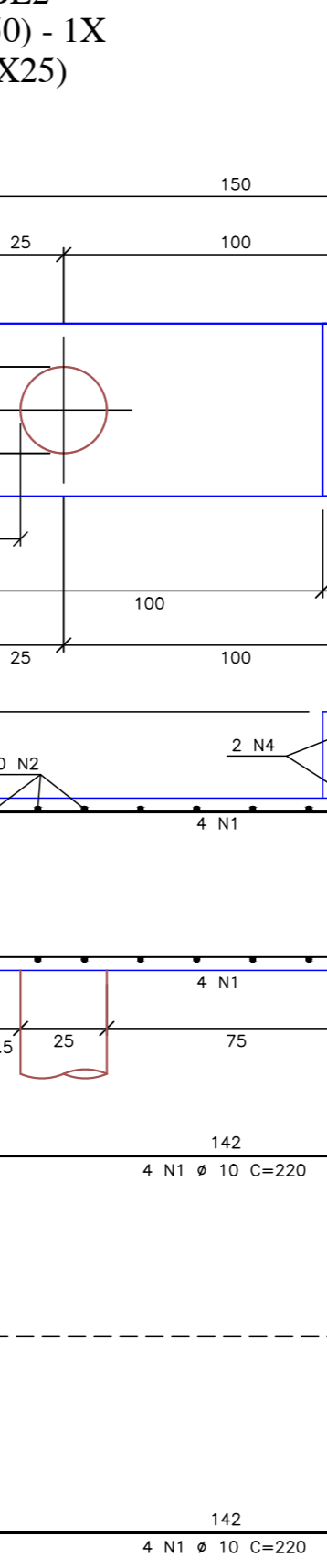


TABELA DE ARMADURAS

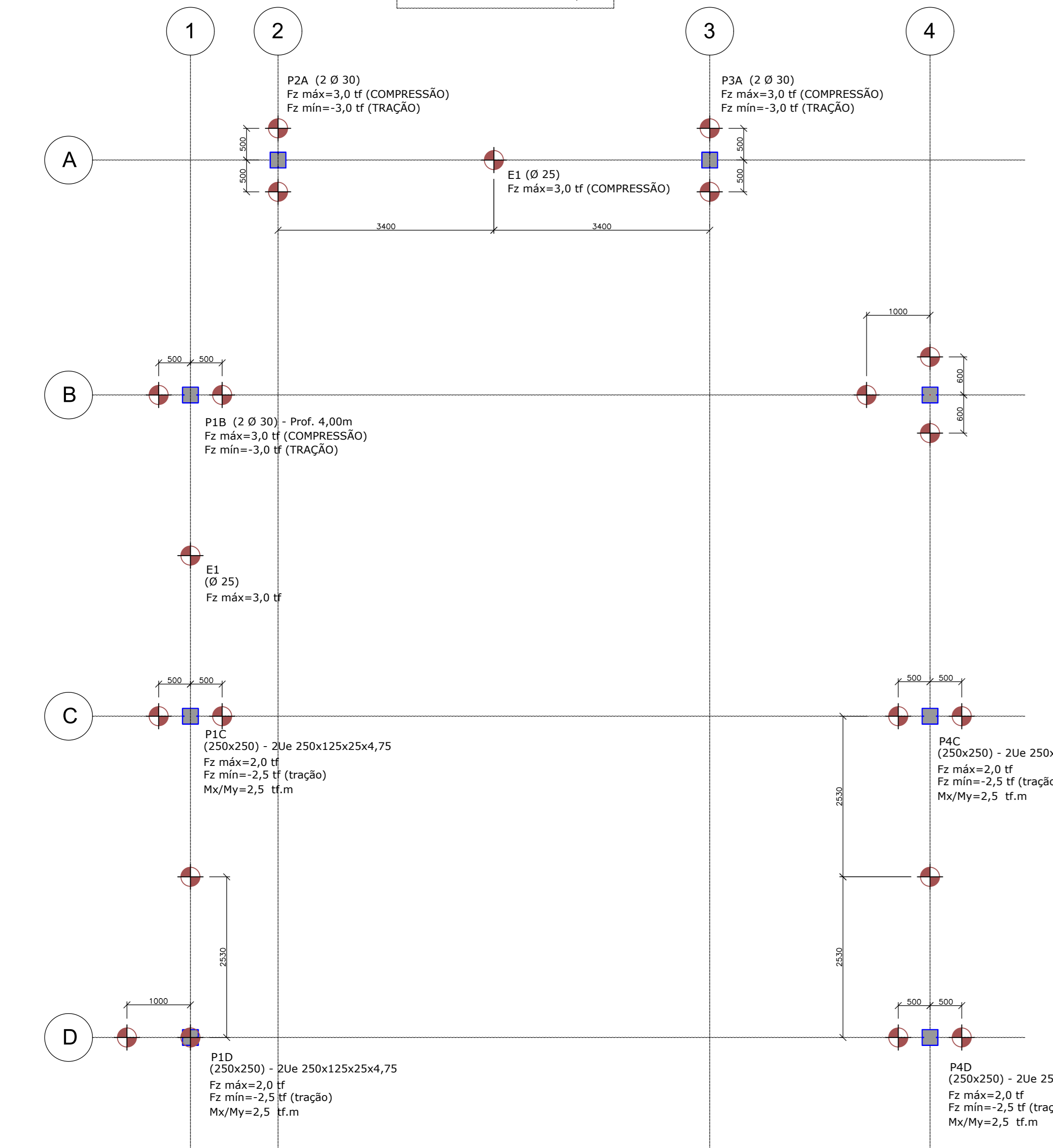
ELEM	POS	BIT	QT	COMPRIMENTO UNIT	TOTAL
ESTACAS	N1	10.0	4	400	1600
	N2	5.0	13	99	1170
	N3	5.0	1	60	60
	N4	5.0	1	50	50
	N5	12.5	2	125	250

RESUMO DE AÇO

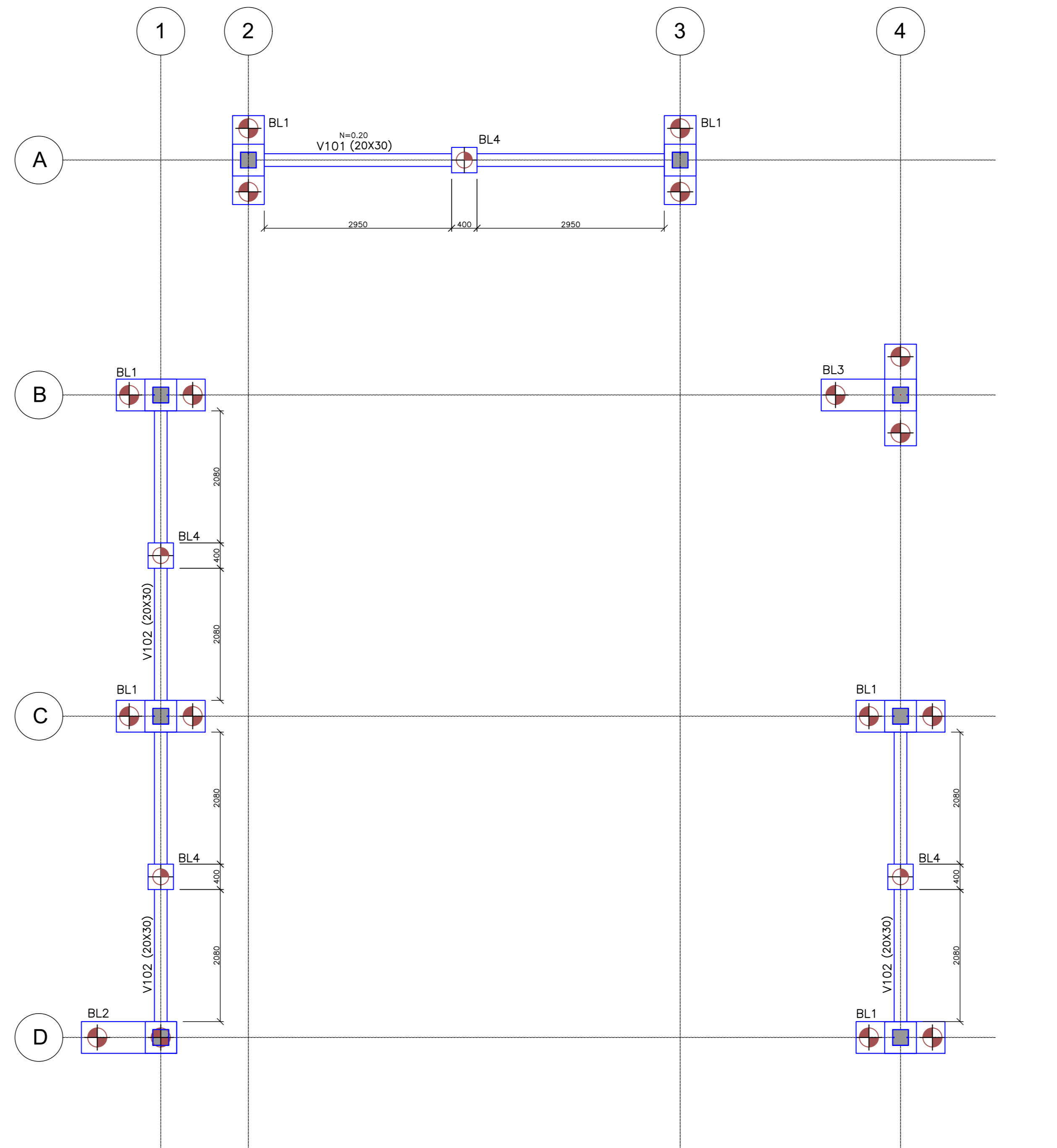
BIT	COMPRIM.	NECESS.(kg)
5.0	268.8	43.01
10.0	336	201.6
12.5	52.5	52.5

RESUMO DE ESTACAS

21 ESTACAS Ø 25 (hélice)
Profundidade Mínima= 5,00 m.

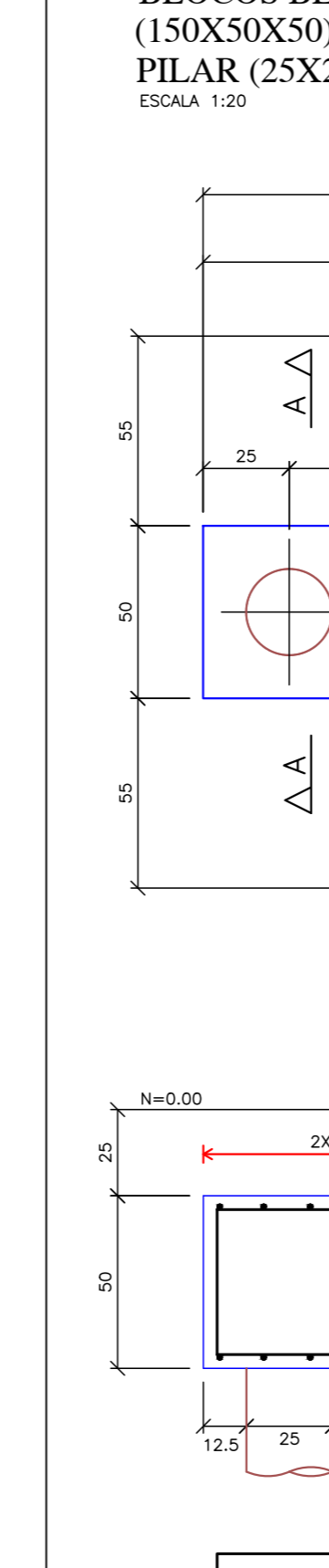


PLANTA LOCAÇÃO DAS CARGAS
ESC:1/50

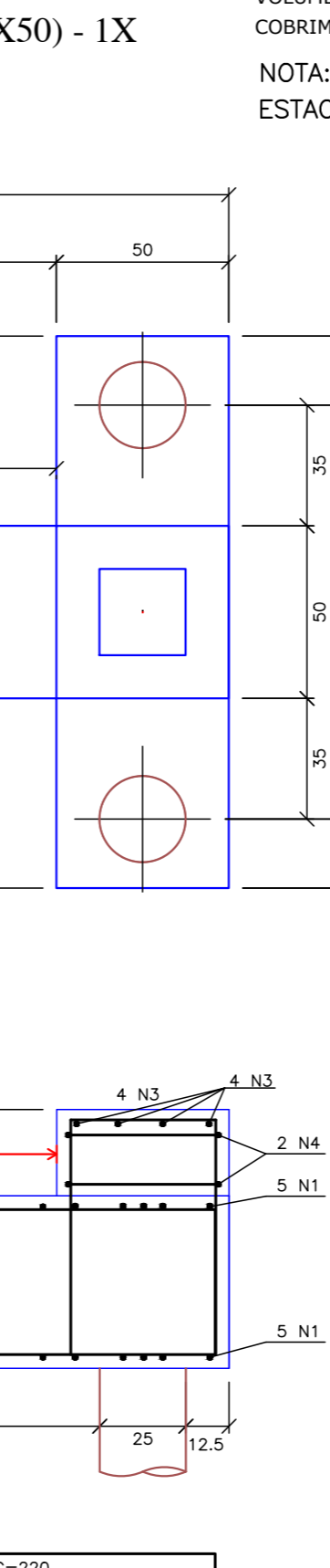


FORMA DOS BLOCOS E VIGAS DE TRAVAMENTO
ESC:1/50

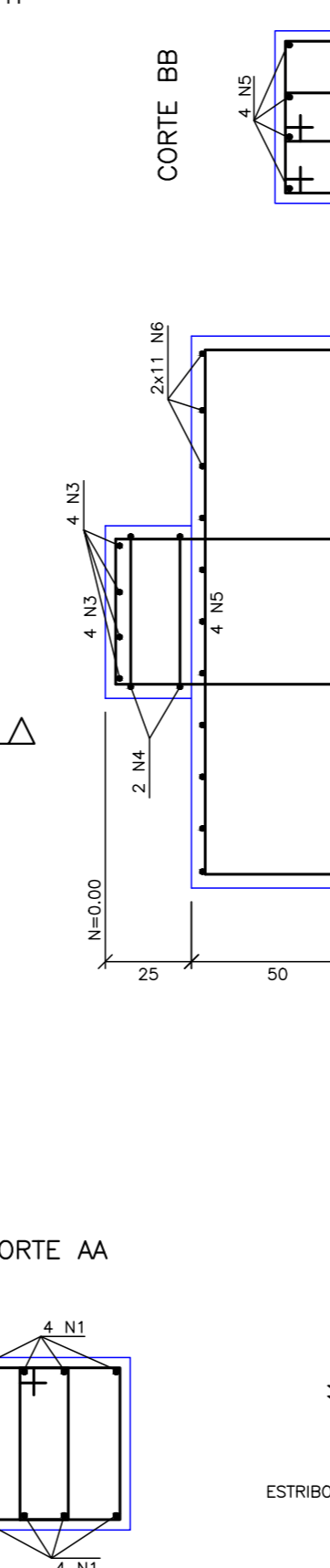
ESTRIBOS



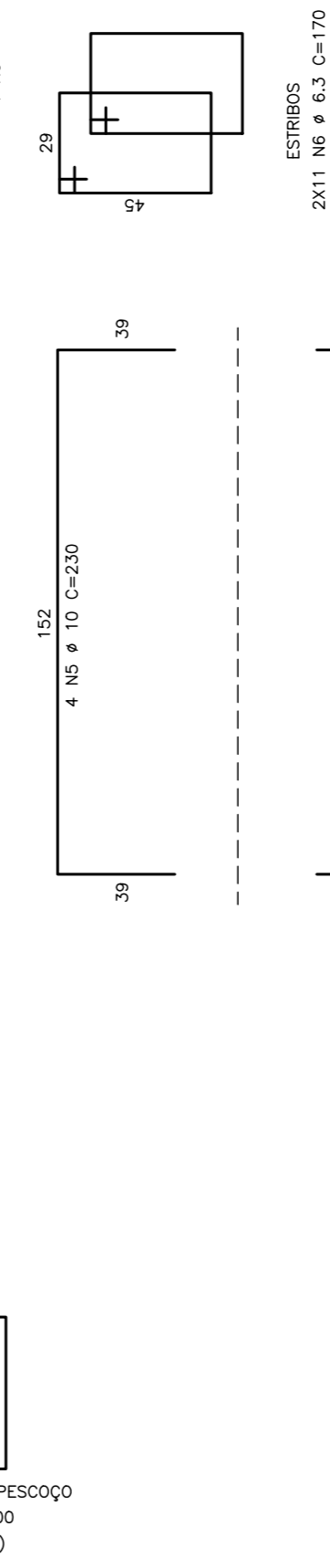
ESTRIBOS



ESTRIBOS



ESTRIBOS



ESTRIBOS

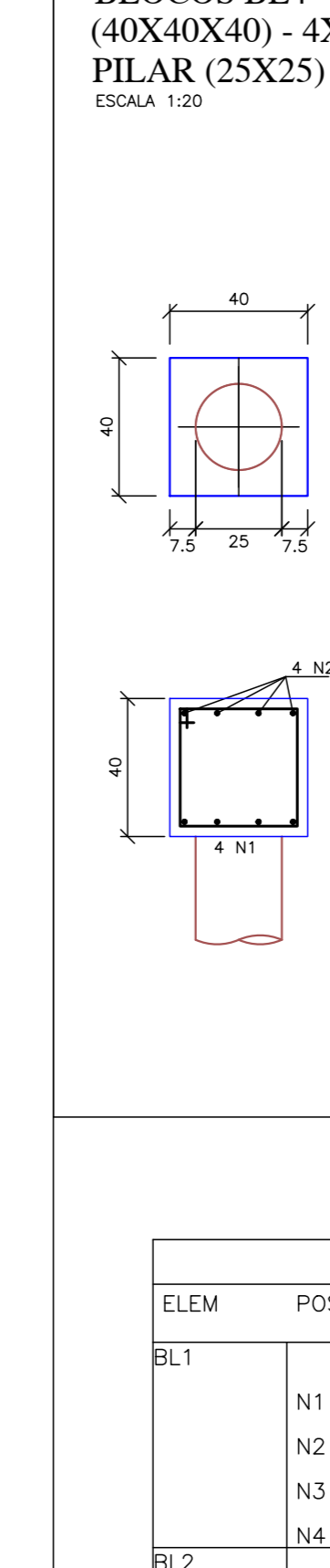


TABELA DE ARMADURAS

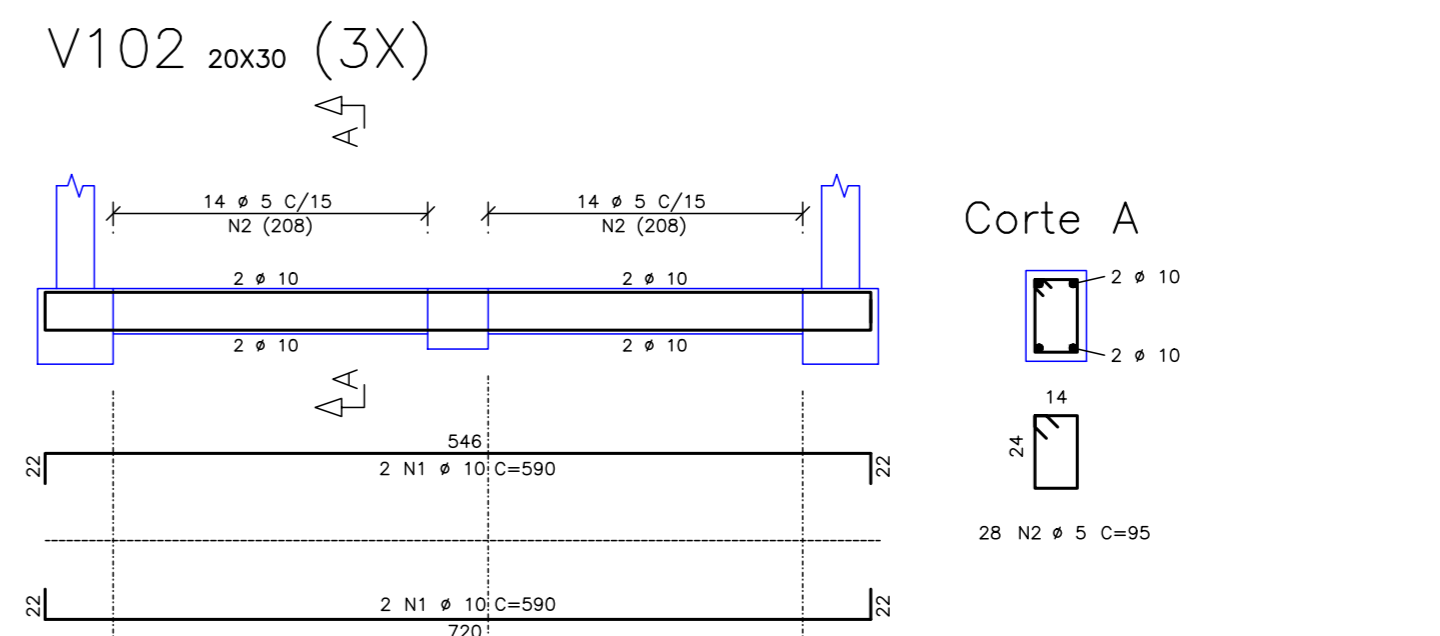
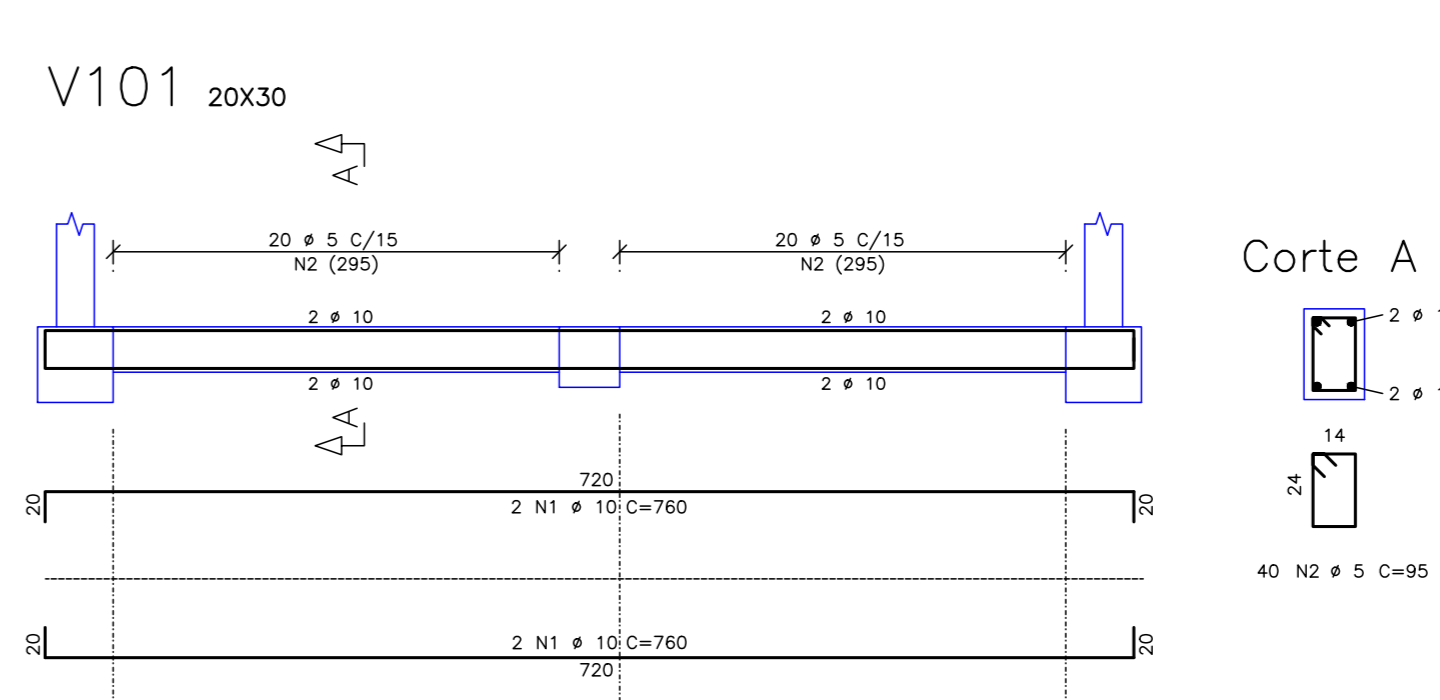
ELEM	POS	BIT	QT	COMPRIMENTO	
				UNIT	TOTAL
BL1	N1	10.0	8	210	1680
	N2	6.3	18	165	2970
	N3	10.0	8	180	1440
	N4	6.3	2	200	400
BL2	N1	10.0	8	220	1760
	N2	6.3	20	165	3300
	N3	10.0	8	180	1440
	N4	6.3	2	200	400
BL3	N1	10.0	8	220	1760
	N2	6.3	14	165	2310
	N3	10.0	8	180	1440
	N4	6.3	2	200	400
	N5	10.0	8	230	1840
	N6	6.3	22	170	3740
BL4	N1	8.0	4	160	640
	N2	8.0	4	160	640

RESUMO DE AÇO

BIT	COMPRIM.	NECESS.(kg)
6.3	303.7	74.40
8.0	51.2	20.20
10.0	269.6	166.40

RESUMO DE CONCRETO FCK>25 MPa

CONCRETO	QUANT	VOLUME TOTAL (m³)
ESTACAS	21	5,20
BLOCOS	12	3,90
VIGAS	4	1,10
VOLUME TOTAL(m³)=		10,20

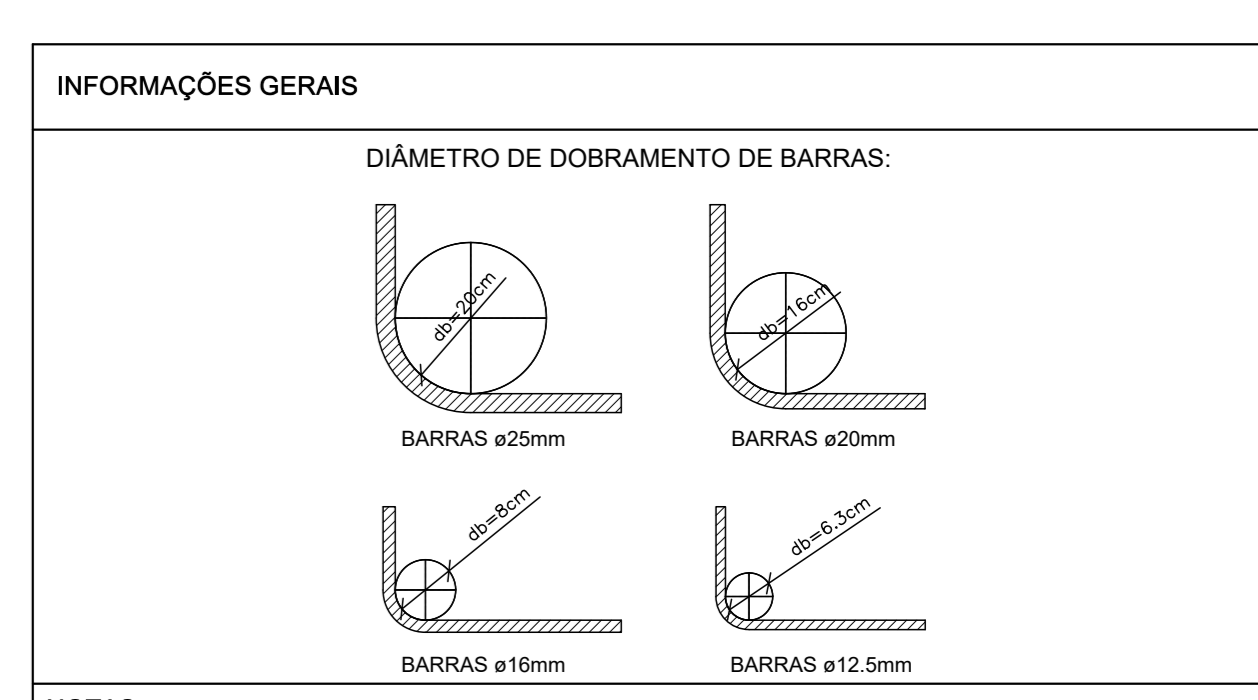


RESUMO AÇO CA 50-60

ÁÇO	POS	BIT	QUANT	COMPRIMENTO UNIT (cm)	TOTAL (cm)
V101	50A	1	10	4	760
	50B	2	5	40	95
V102	50A	1	10	12	595
	50B	2	5	84	95

RESUMO AÇO CA 50-60

ÁÇO	BIT	COMPR	PESO (kg)
60B	10	118	18
50A	10	101	62
Peso Total	60B	=	18 kg
Peso Total	50A	=	62 kg



NOTAS:

- AS ARMADURAS DEVEM ESTAR LIMPAS, DE ACORDO COM O QUE SE ESTABELECE NAS NORMAS DE EXECUÇÃO, COM AS FERRAGENS DEVIDAMENTE POSICIONADAS CONFORME INDICA O PROJETO, UTILIZANDO-SE DE POSICIONADORES E ESPACIADORES ADEQUADOS, GARANTINDO OS COBRIMENTOS;
- ÁÇOS: CA50-50MPa/ CA60-60MPa;

BADY BASSITT - SP PREFEITURA MUNICIPAL DE BADY BASSITT

CRS ENGENHARIA

ESTRUTURA DE CONCRETO

REFEITÓRIO: LOCAÇÃO, BLOCOS E VIGAS BALDRAME

CON 30/30

Projeto: JOSMAR INACIO DOS SANTOS

Execução: DEB - ENGENHARIA

Local: ENTRE RUA 02 E RUA 03, LOTEAMENTO JO. TANGARÁ

Data: 04/11/2021