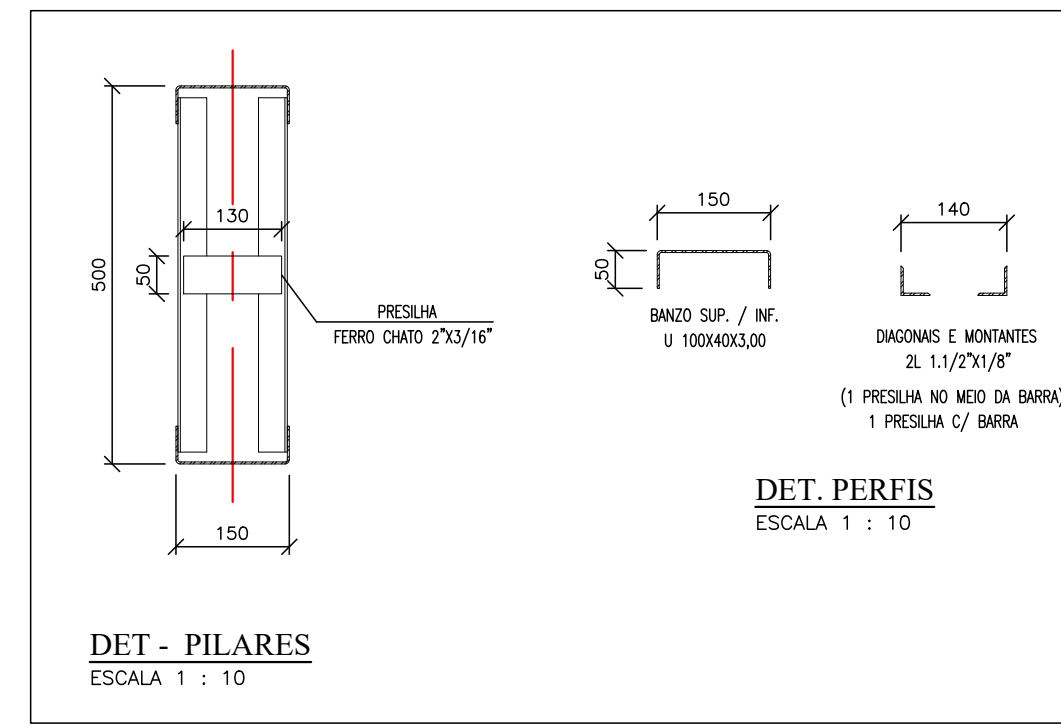
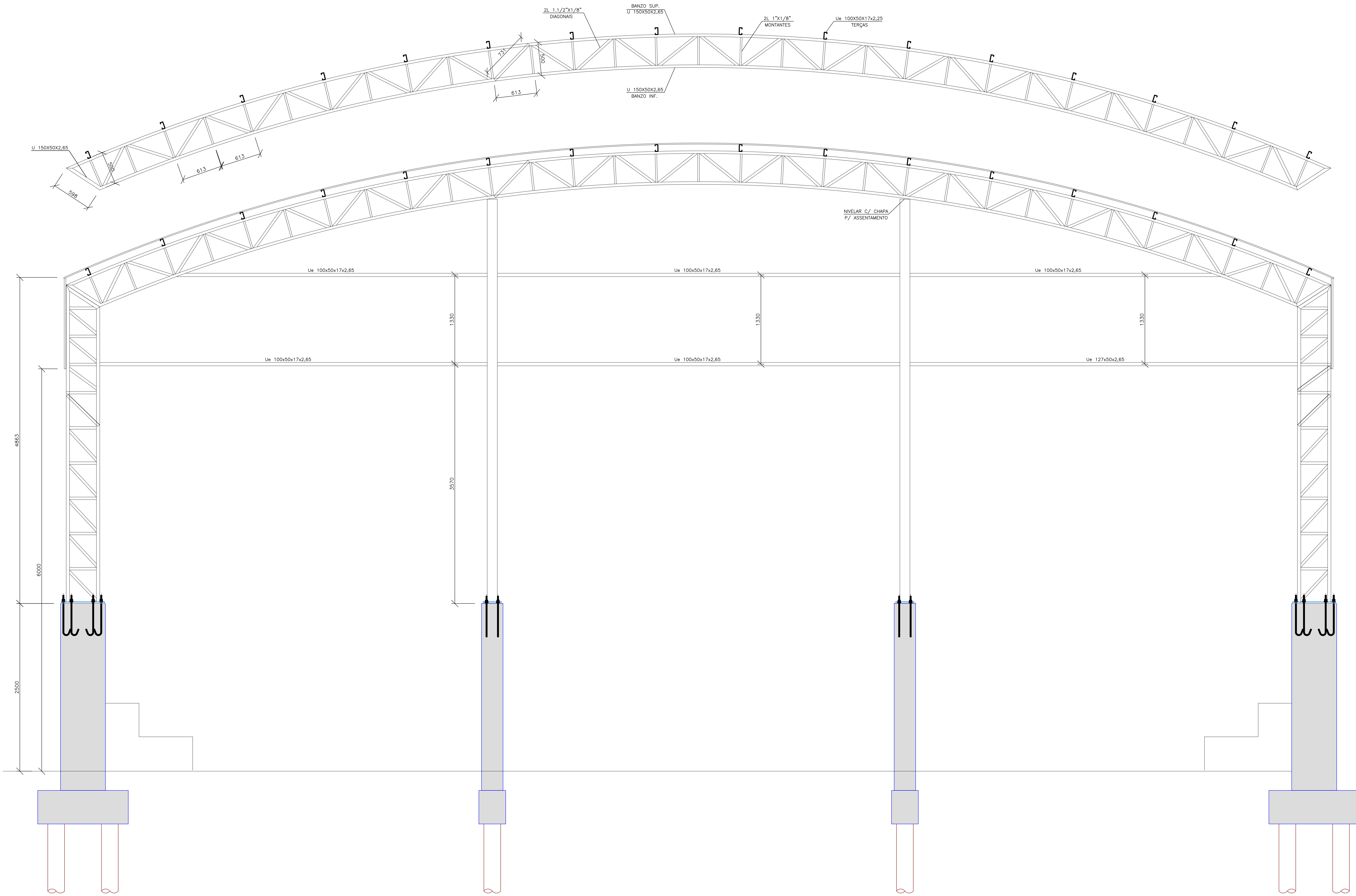
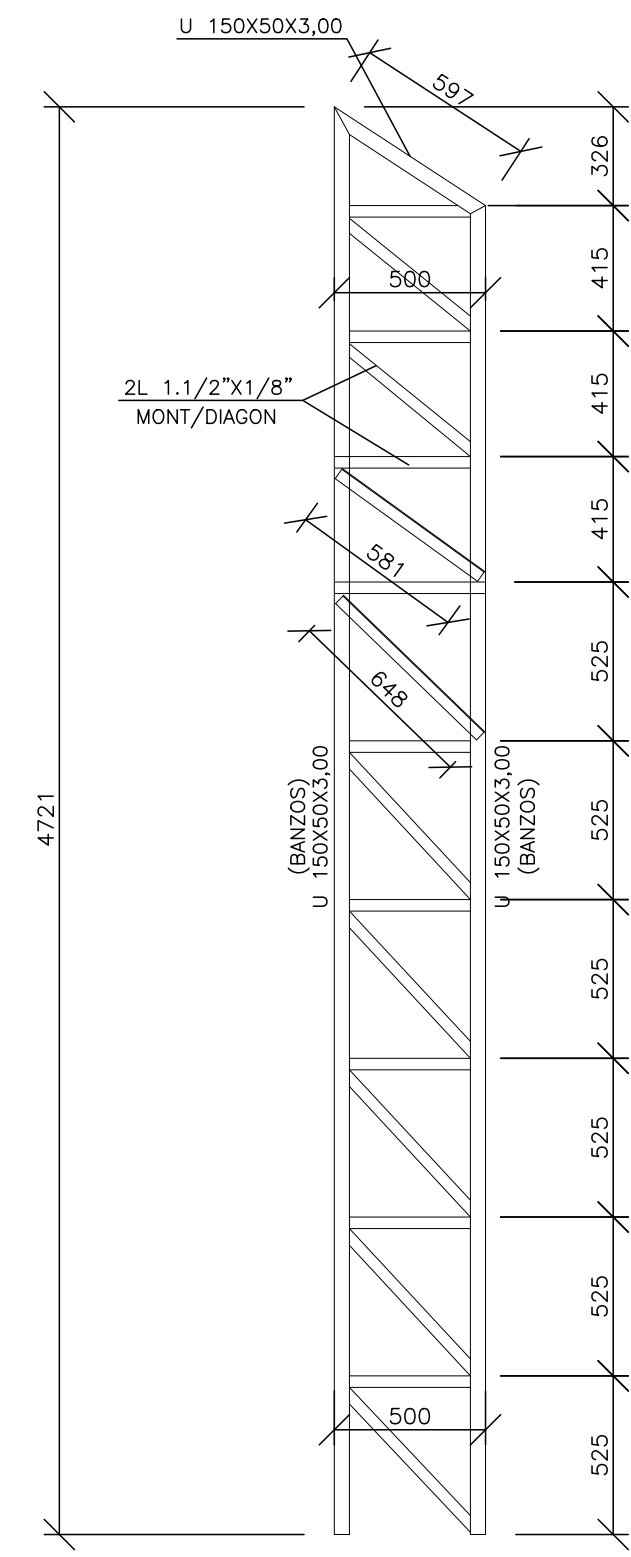


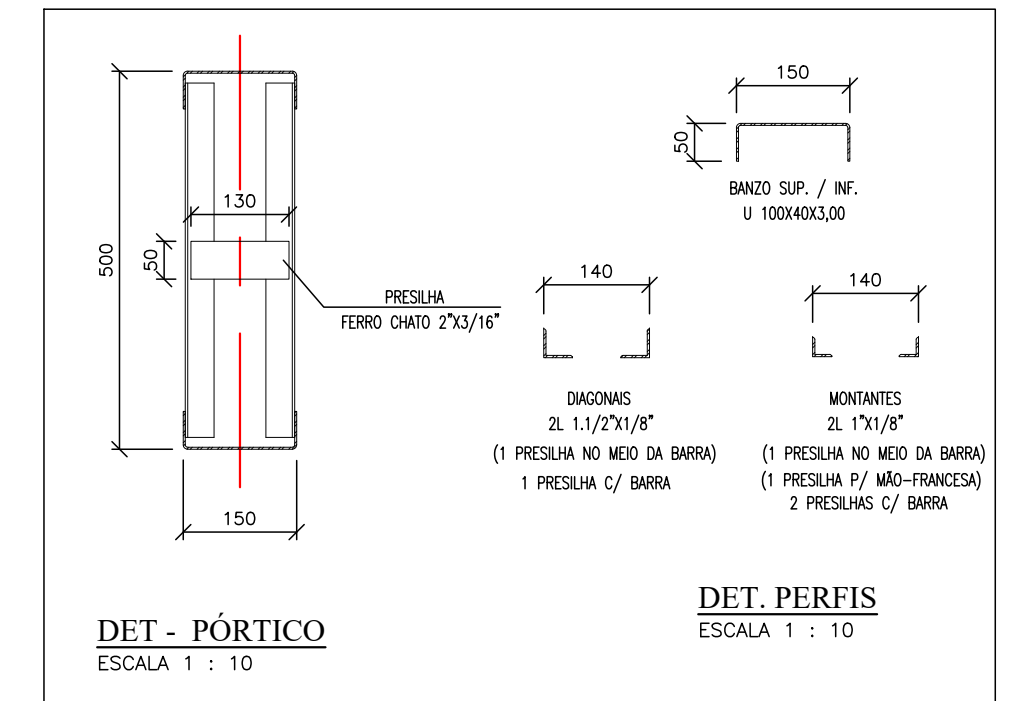
CHAPA DE APOIO P/ TERÇAS DE FOCAMENTO 150x100 #5/16 (2 LADOS)



DET. PILARES ESCALA 1 : 10



VISTA DOS PÓRTICOS DO OITÃO (EIXOS 1 E 8) - (2X)
ESC.:1/25



DET. PÓRTICO ESCALA 1 : 10

DET. PERFIS ESCALA 1 : 10

DIAGONAIS, MONTANTES E CONTRAMONTANTES			
PERFIL	DISTÂNCIA MÁXIMA ENTRE PRESALAS (Ø)	VAR.	VAR.
1"	50x VAR. x 4,75mm A CADA 250	10-Ø	10-Ø
1 1/4"	50x VAR. x 4,75mm A CADA 300	10-Ø	10-Ø
1 1/2"	50x VAR. x 4,75mm A CADA 300	10-Ø	10-Ø
1 3/4"	50x VAR. x 4,75mm A CADA 450	10-Ø	10-Ø
2"	50x VAR. x 4,75mm A CADA 500	10-Ø	10-Ø
2 1/2"	50x VAR. x 4,75mm A CADA 600	10-Ø	10-Ø
3"	50x VAR. x 4,75mm A CADA 750	10-Ø	10-Ø

PROTEÇÃO / PINTURA :
1) LIMPEZA MANUAL, DECAPANTE E TINTA DE FUNDO EPÓXI ANTICORROSIVO NA COR A SER DEFINIDA PELA ADMINISTRAÇÃO MUNICIPAL.

NOTAS

- COTAS EM MILÍMETRO, NÍVELS EM METRO, DIMENSÕES DE PARAFUSOS EM POLEGADAS, SALVO INDICAÇÃO CONTRÁRIA.
- CONFIRAR TODAS AS MEDIDAS, NÍVELS, LOCAÇÕES E ESQUADROS EM OBRA.
- SOLDAS:
SOLDAS: ELETRODOS AWS E70XX, QUANDO PERTINENTE, DEVERÁ SER EXECUTADA EM TODA ÁREA; A ESPESURA DO FILETE DEVE SER NO MÍNIMO IGUAL A ESPESURA DA CHAPA MAIS FINA.
- MATERIAIS:
PERFIS DOBRADOS: AÇO ASTM-A36;
CHAPAS: AÇO ASTM-A36;
TUBOS REDONDOS: NBR 8581 OU ASTM-A500;
BARRAS #3/8", #1/2", #5/8", #3/4", #7/8", #1": AÇO ASTM-A36;
TODOS PARAFUSOS DEVEREM SER GALVANIZADOS, COM ARRUELAS.
OS PARAFUSOS ASTM-A325 DEVEREM SER TORQUEADOS CONFORME ESPECIFICAÇÃO DA NORMA BRASILEIRA NBR8800/2008.
- INICIAR MONTAGEM DAS TELHAS SOMENTE APÓS CONCLUSÃO DE TODAS AS FIXAÇÕES DEFINITIVAS (SOLDAS E PARAFUSOS) DAS ESTRUTURAS METÁLICAS.
- AS MEDIDAS DOS RUFOUS DEVEREM SER CONFIRMADAS IN LOCO APÓS INSTALAÇÃO DAS TELHAS.
- CÁLCULO E DETALHAMENTO DAS PEÇAS METÁLICAS DE ACORDO COM A NORMA NBR8800; FABRICAÇÃO E A MONTAGEM DAS ESTRUTURAS METÁLICAS DEVERÃO ESTAR DE ACORDO COM AS NORMAS BRASILEIRAS NBR8800/2008 E NBR4752/2010.

BADY BASSITT - SP PREFEITURA MUNICIPAL DE BADY BASSITT

CRS ENGENHARIA

Descrição: **ESTRUTURA METÁLICA** MET 04/09

QUADRA: VISTA DOS PÓRTICOS DO OITÃO (EIXOS 1 E 8)

Objeto: CONSTRUÇÃO DE UMA ESCOLA DE ENSINO FUNDAMENTAL I NA ÁREA INSTITUCIONAL DO JARDIM TANGARÁ, EM BADY BASSITT - SP

Preparação: PREFEITURA MUNICIPAL DE BADY BASSITT - SP

Endereço: ENTRE RUA 02 E RUA 03, LOTEAMENTO J.D. TANGARÁ

Município: BADY BASSITT

Estado: SP

Coordenadas Geográficas / UTM: 20°55'35,8"S 49°27'52,0"W

Faixa: INDICADAS

Data: 04/11/2021

Projeto: 2.802.723.021.146.630-9