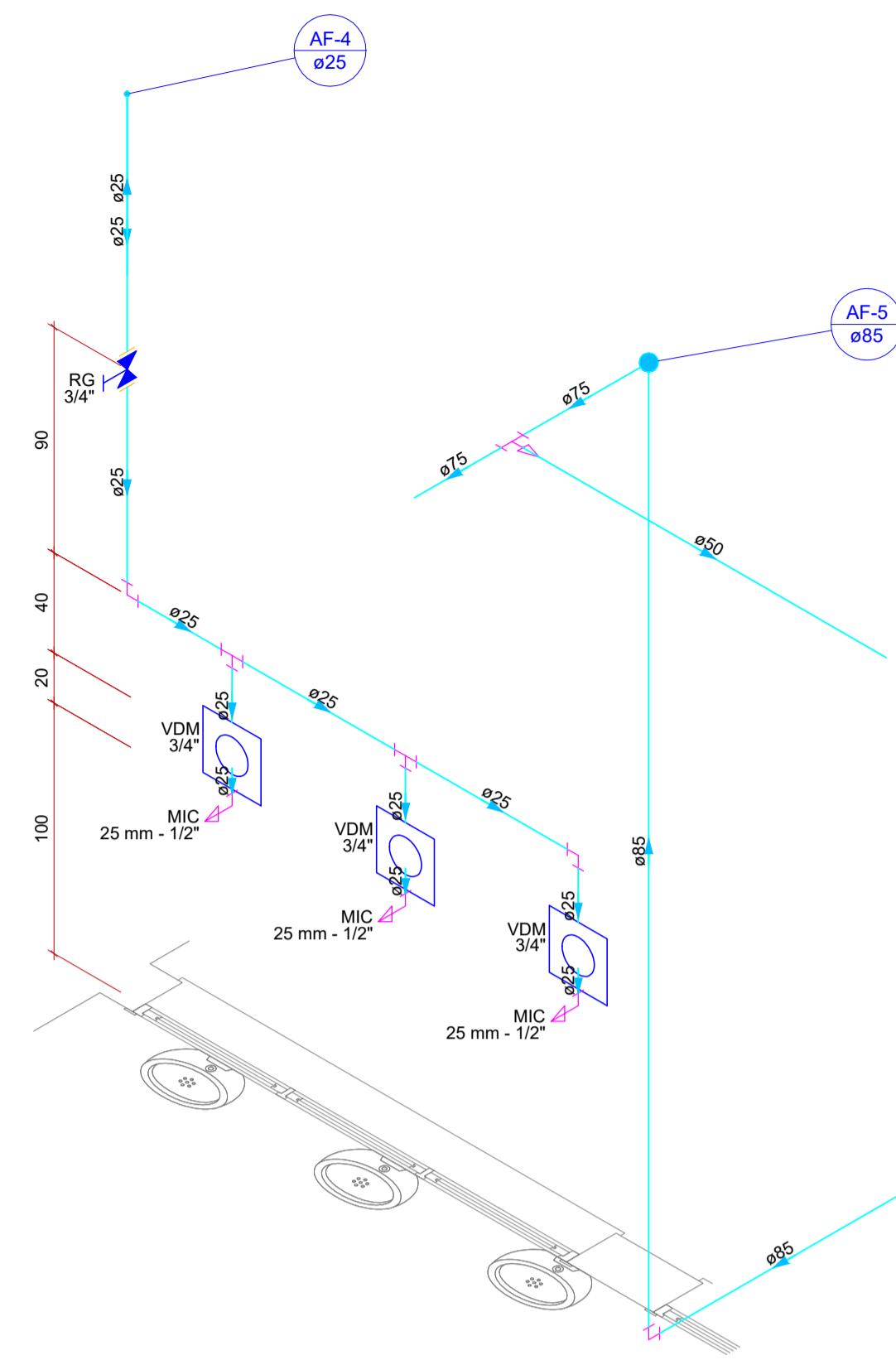
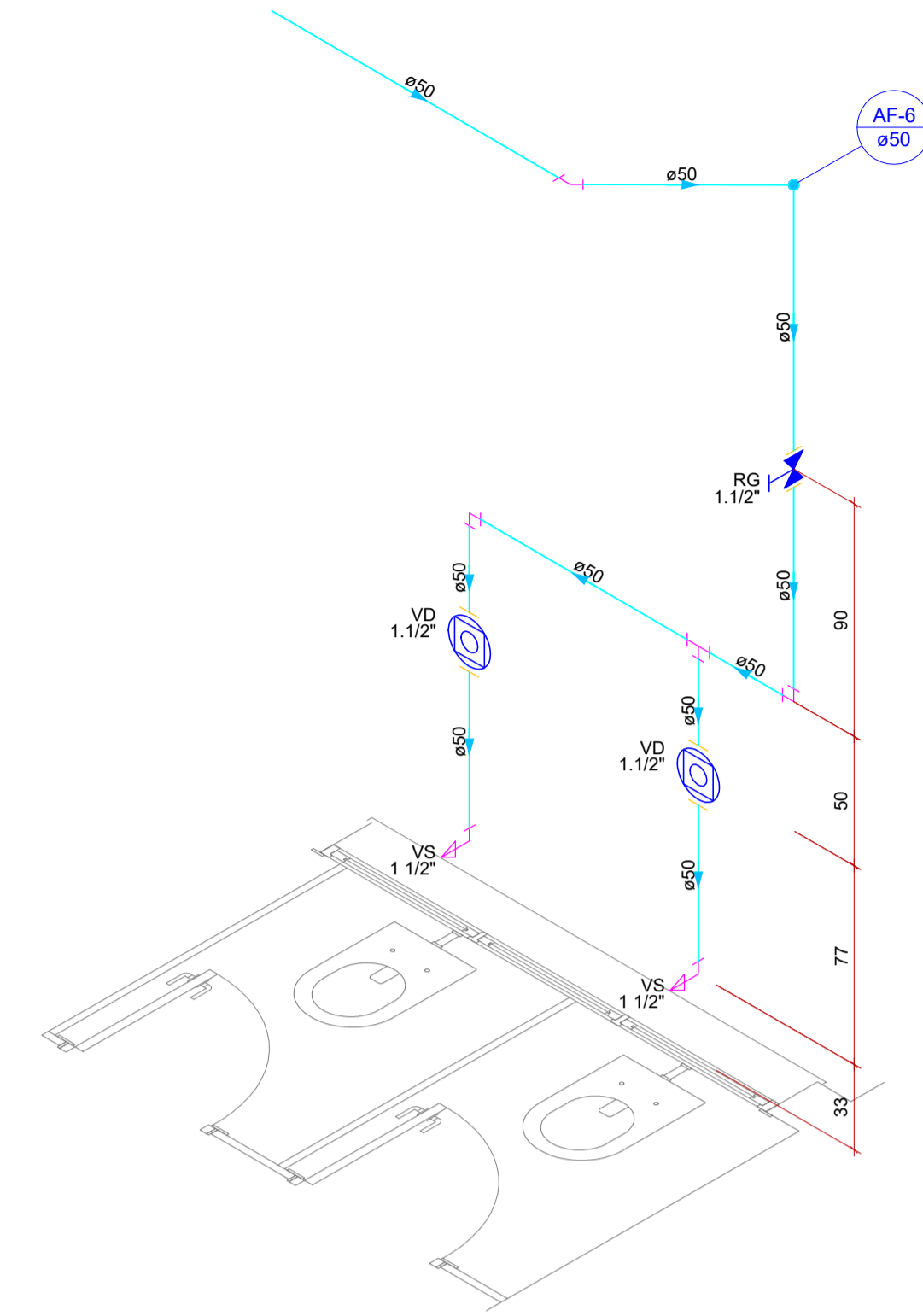


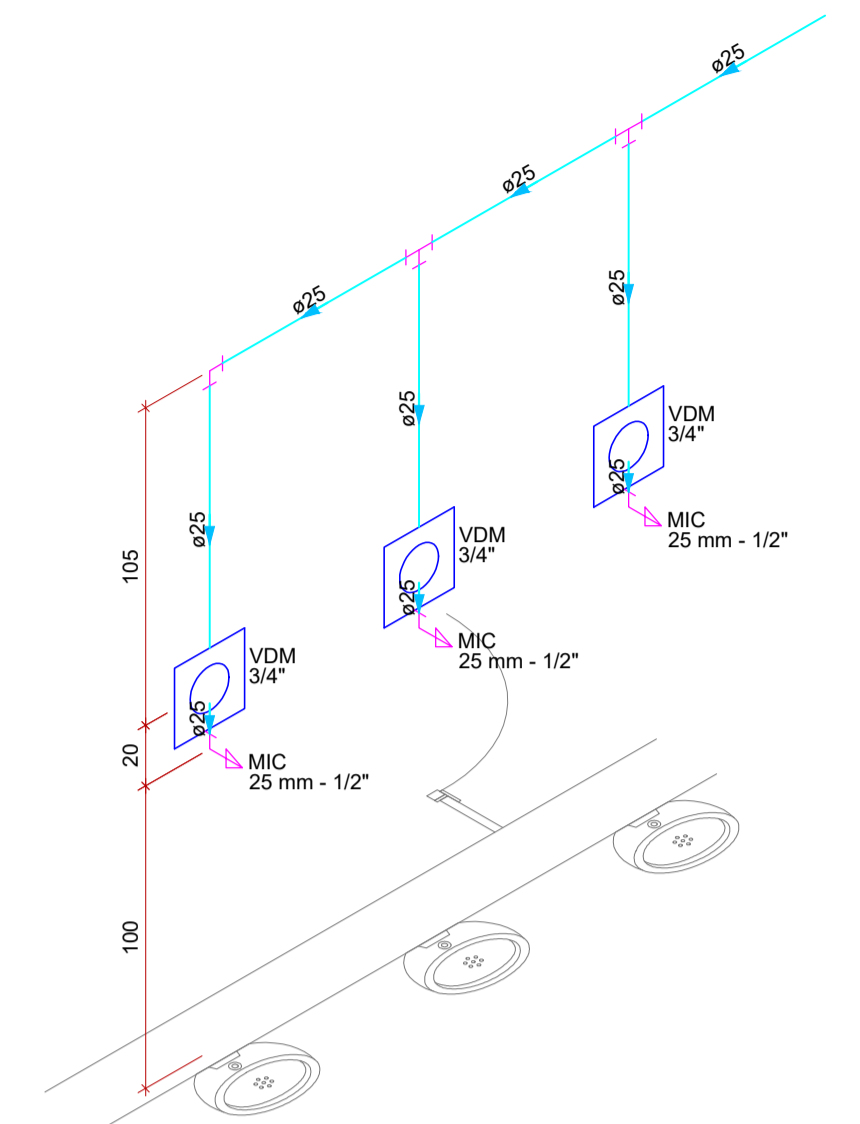
Detalhe HID-2  
Escala 1:25



Detalhe HID-3  
Escala 1:25



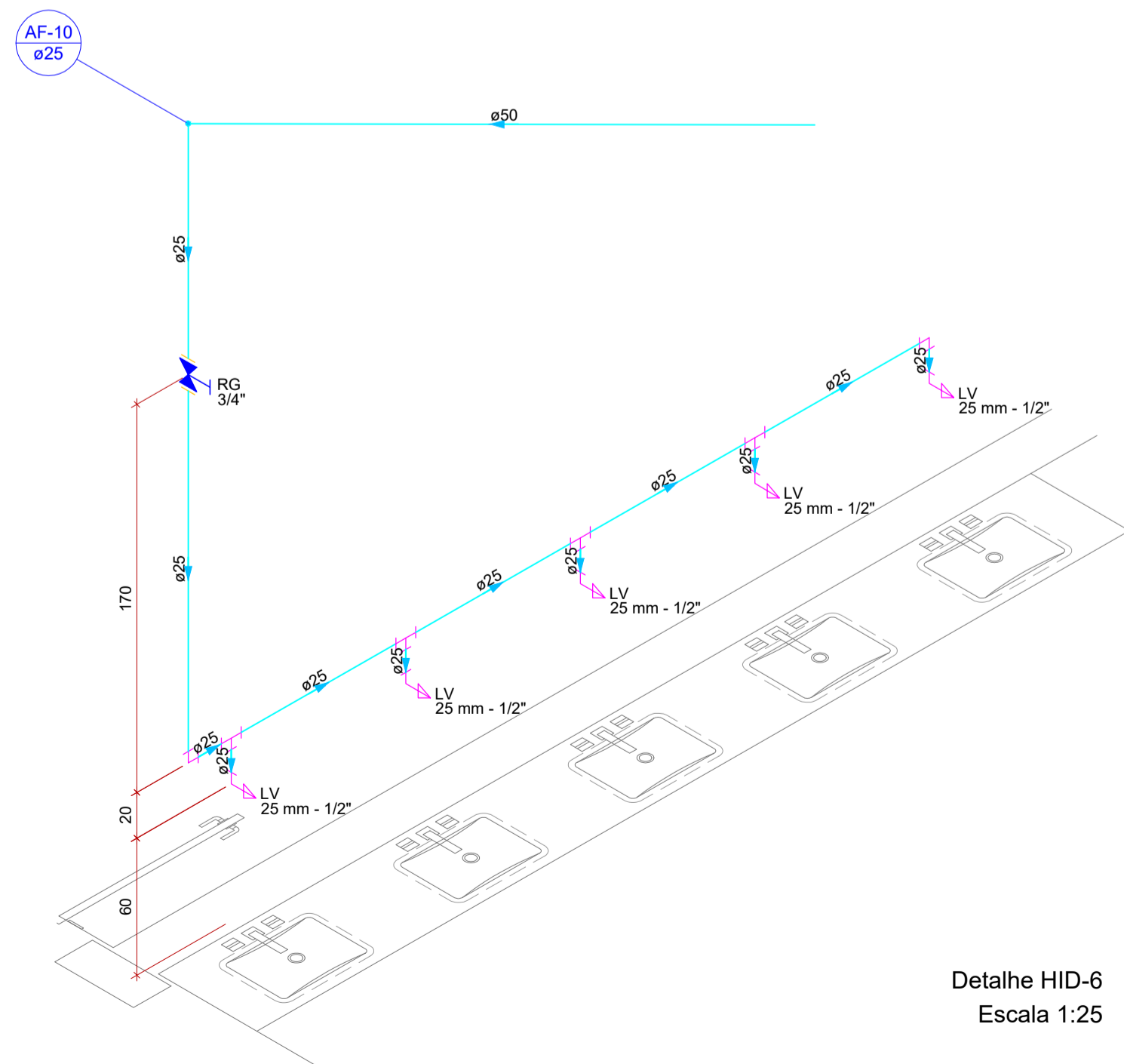
Detalhe HID-4  
Escala 1:25



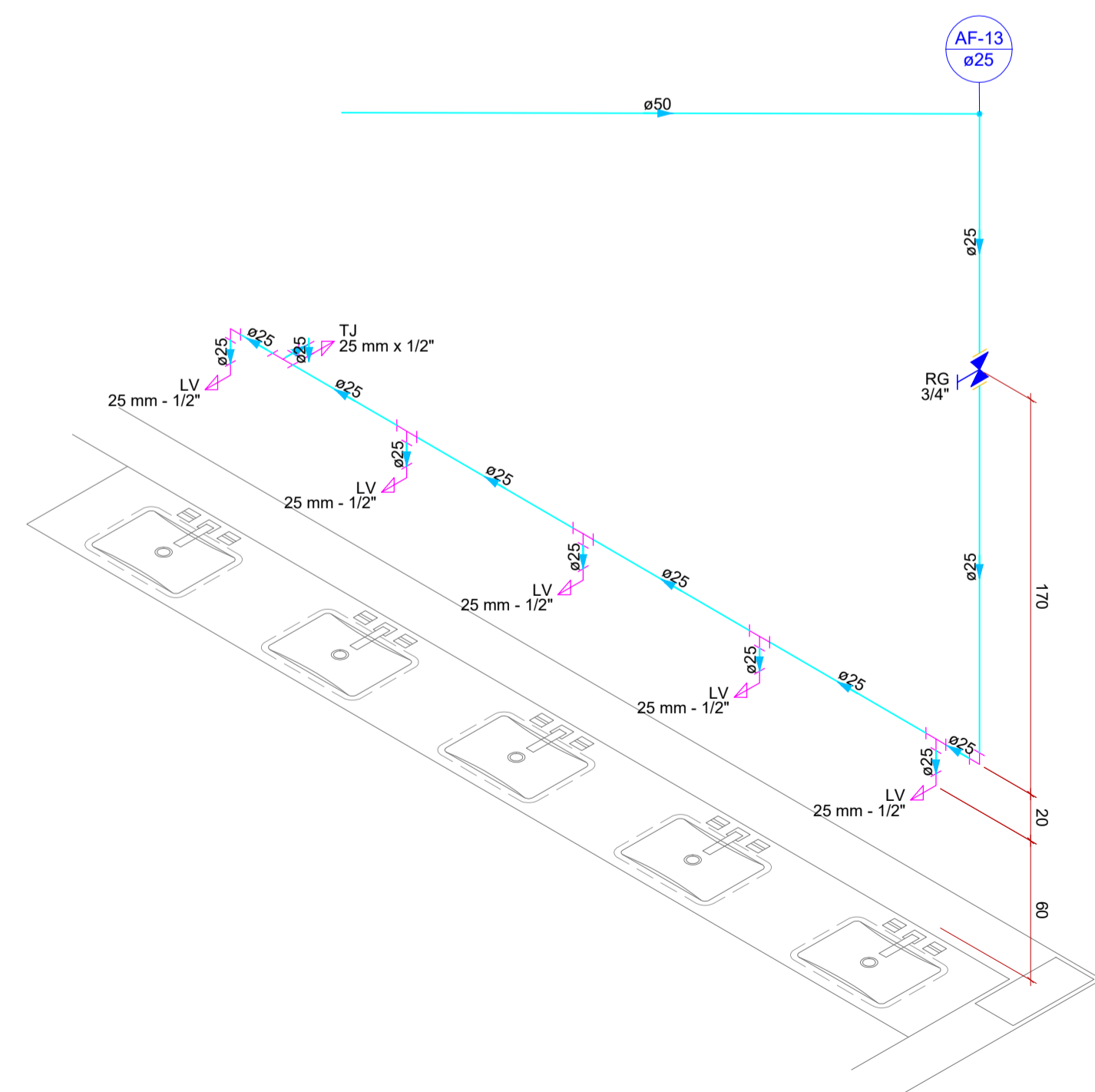
Detalhe HID-5  
Escala 1:25

Legenda	
	Registro bruto gaveta Industrial c/PVC soldável
	Registro de Pressão com PVC soldável
	Registro de gaveta c/canopla cromada c/PVC soldável
	Valvula de descarga c/PVC soldável
	Valvula de descarga p/ mictório

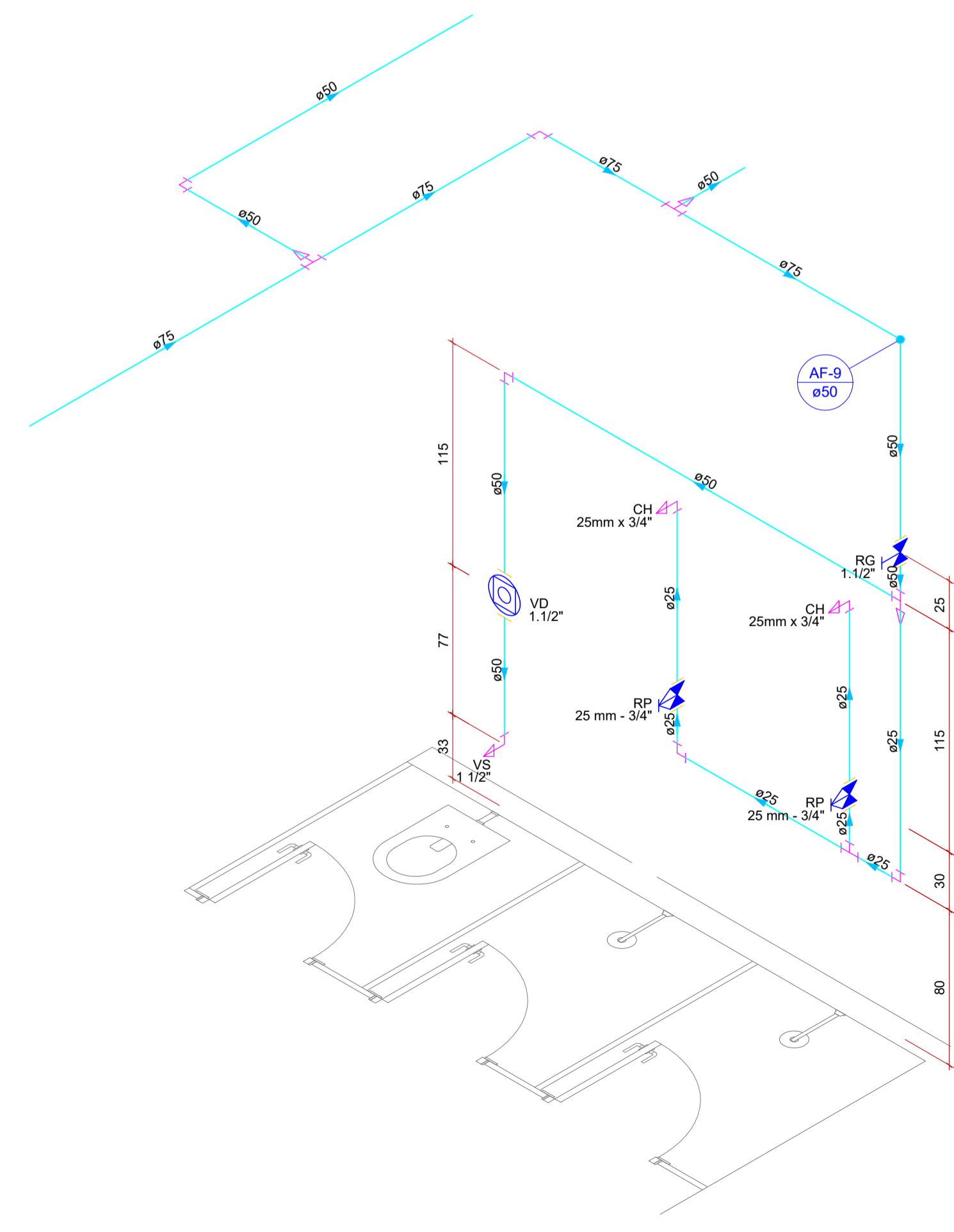
Legenda das indicações	
CH	Chuveiro - 25mm x 3/4"
LV	Lavatório com joelho de 90° - 25 mm - 1/2"
MIC	Mictório c/sifão, c/valvula de descarga, com joelho de 90° - 25 mm - 1/2"
RG	Registro bruto gaveta Industrial c/PVC soldável - 2.1/2"
RP	Registro de Pressão com PVC soldável - 25 mm - 3/4"
RG	Registro de gaveta c/canopla cromada c/PVC soldável - 1.1/2"
RG	Registro de gaveta c/canopla cromada c/PVC soldável - 3/4"
TJ	Torneira de Jardim com joelho 90° - 25 mm x 1/2"
VD	Valvula de descarga c/PVC soldável - 1.1/2"
VS	Vaso Sanitário com valvula de descarga - 1.1/2"
VDM	Valvula de descarga para mictório - 3/4"



Detalhe HID-6  
Escala 1:25



Detalhe HID-7  
Escala 1:25



Detalhe HID-8  
Escala 1:25

Cotas em centímetros.

<b>INST. HIDROSSANITÁRIAS</b> AGUA FRIA		Folha: <b>HDR 04/18</b>	
Descrição:			
Objeto: CONSTRUÇÃO DE UMA ESCOLA DE ENSINO FUNDAMENTAL I NA ÁREA INSTITUCIONAL DO JARDIM TANGARÁ, EM BADY BASSITT - SP			
Autor Projeto: JOSMAR NASCIMENTO RODRIGUES - ENGENHEIRO CIVIL - CREA 5.076/81-6/SP			
Proprietário: PREFEITURA MUNICIPAL DE BADY BASSITT - SP			
Endereço: ENTRE RUA 02 E RUA 03, LOTEAMENTO JD. TANGARÁ			
Município: BADY BASSITT		Estado: SP	
Matrícula / Transcrição:			
Coordenadas Geográficas / SAD69: 20°55'35,8"S 49°27'52,0"W			
Escala: INDICADAS	Data: 04/11/2021	Data Última Revisão:	ART Nº: 2.802.723.021.146.630-9