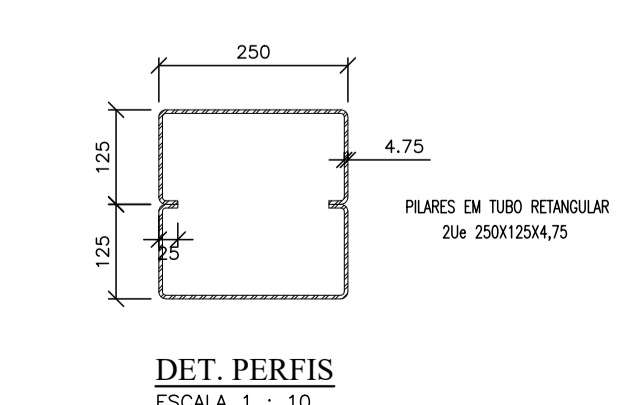
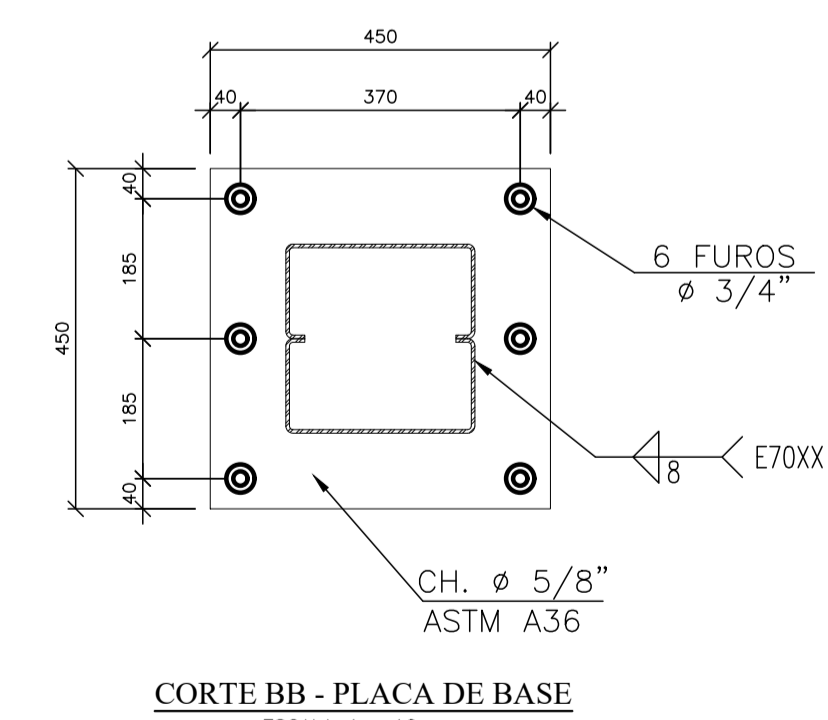
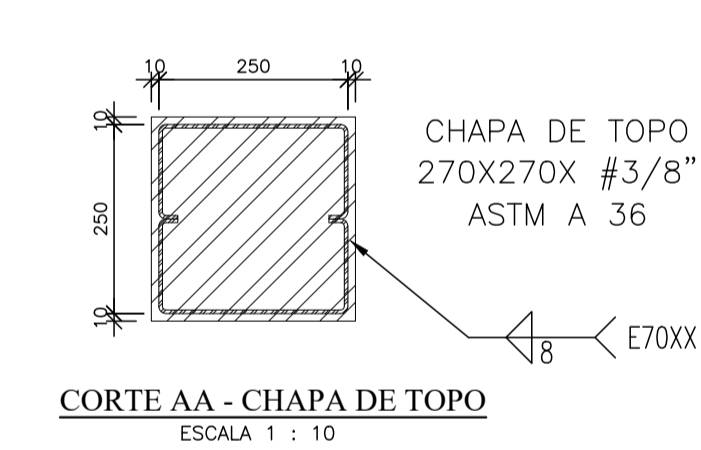
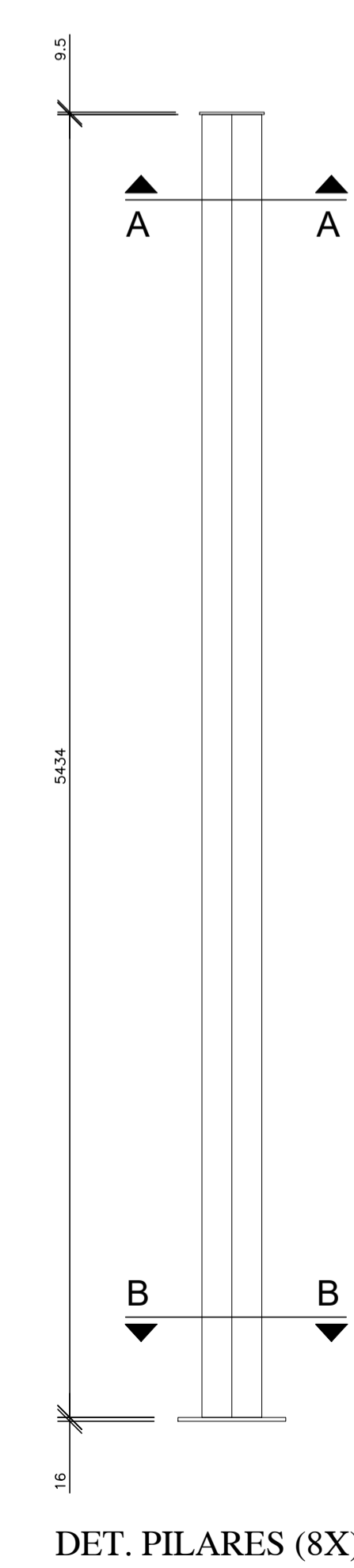
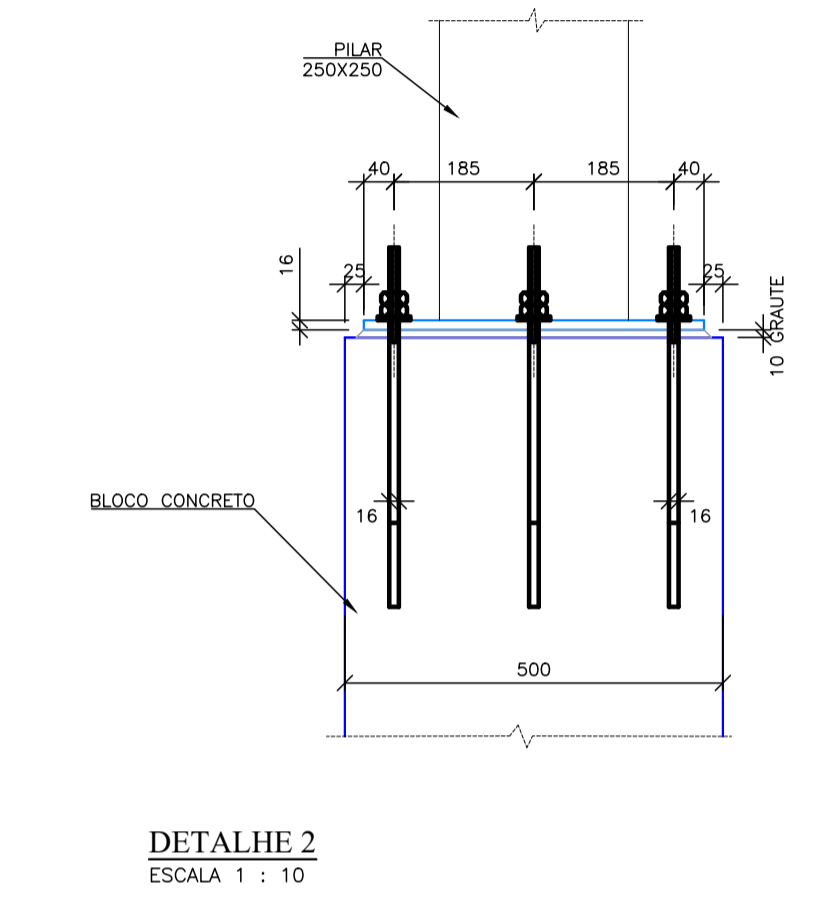
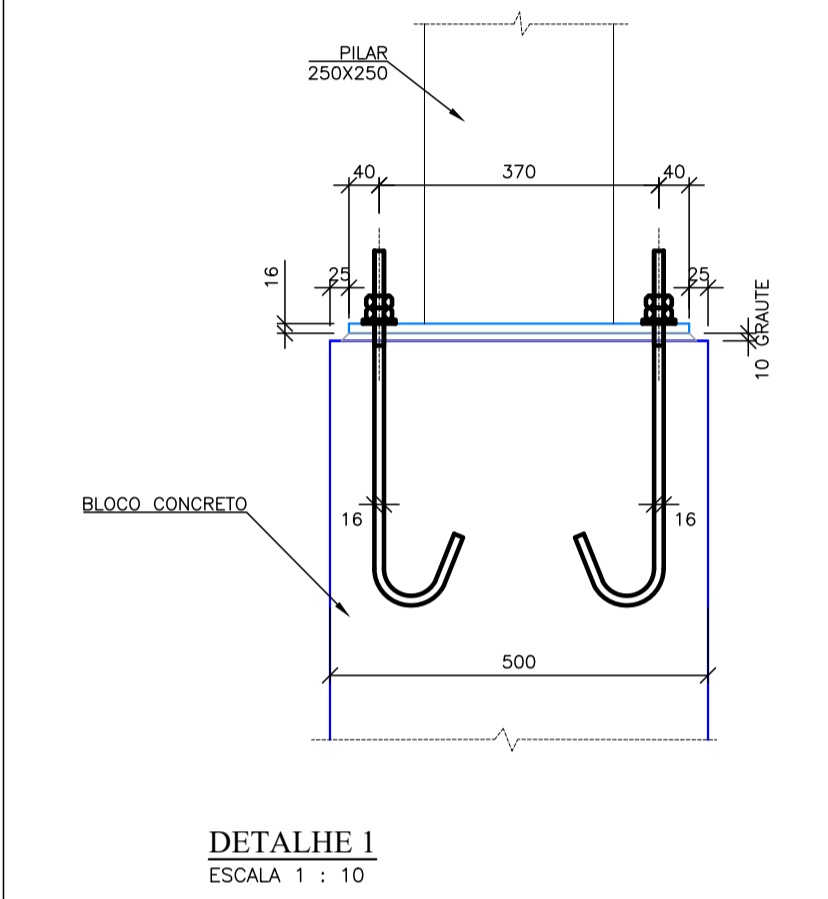
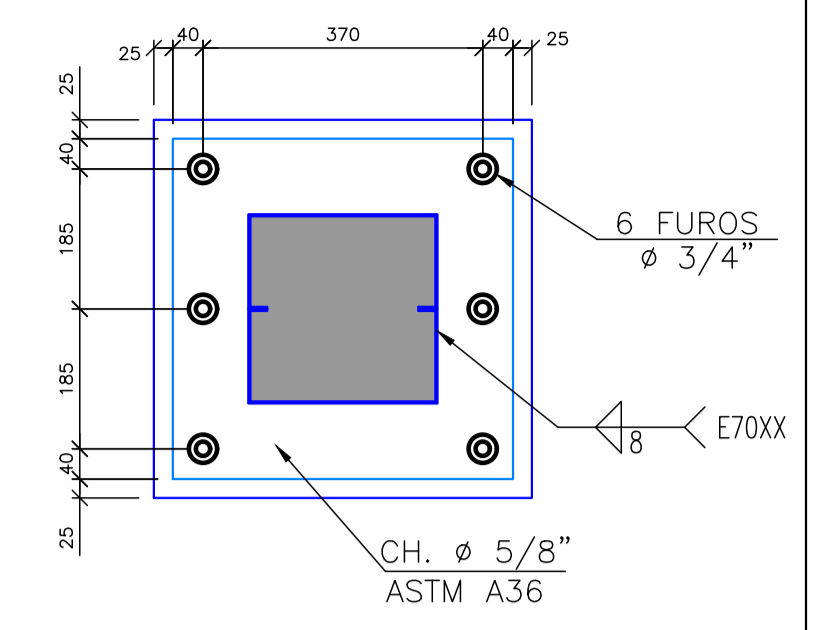
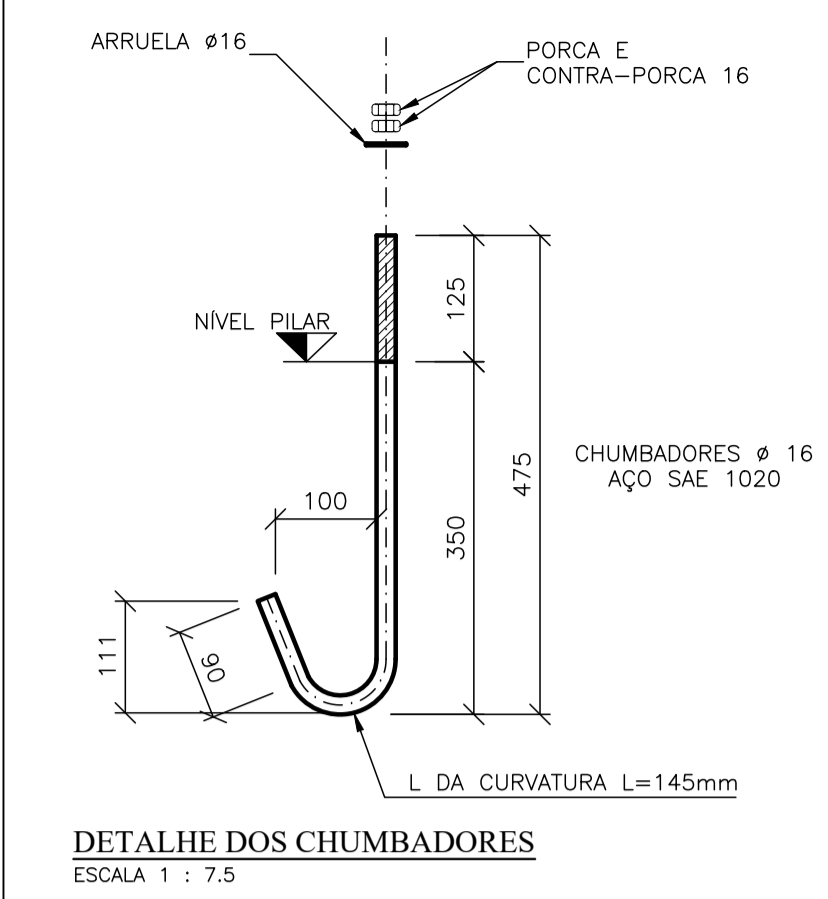


PLANTA LOCAÇÃO DAS BASES
ESC.:1/150



PROTEÇÃO / PINTURA :
1) LIMPEZA MANUAL, DECAPANTE E TINTA DE FUNDO EPÓXI ANTICORROSIVO NA COR A SER DEFINIDA PELA ADMINISTRAÇÃO MUNICIPAL.

NOTAS

- COTAS EM MILÍMETRO, NÍVEIS EM METRO, DIMENSÕES DE PARAFUSOS EM POLEGADAS, SALVO INDICAÇÃO CONTRÁRIA.
- CONFERIR TODAS AS MEDIDAS, NÍVEIS LOCAÇÕES E ESQUADROS EM OBRA.
- SOLDAS:**
SOLDAS: ELETRODOS AWS E70XX, QUANDO PERTINENTE, DEVERÁ SER EXECUTADA EM TODA ÁREA; A ESPESSURA DO FILETE DEVE SER NO MÍNIMO IGUAL A ESPESSURA DA CHAPA MAIS FINA.
- MATERIAIS:**
PERFIS DOBRADOS: AÇO ASTM-A36;
CHAPAS: AÇO ASTM-A36;
TUBOS REDONDOS: NBR 6591 OU ASTM-A500;
BARRAS ø3/8", ø1/2", ø5/8", ø3/4", ø7/8", ø1": AÇO ASTM-A36;
TODOS PARAFUSOS DEVEM SER GALVANIZADOS, COM ARRUELAS. OS PARAFUSOS ASTM-A325 DEVEM SER TORQUEADOS CONFORME ESPECIFICAÇÃO DA NORMA BRASILEIRA NBR8800/2008.
- INICIAR MONTAGEM DAS TELHAS SOMENTE APÓS CONCLUSÃO DE TODAS AS FIXAÇÕES DEFINITIVAS (SOLDAS E PARAFUSOS) DAS ESTRUTURAS METÁLICAS.
- AS MEDIDAS DOS RUFOS DEVEM SER CONFIRMADAS IN LOCO APÓS INSTALAÇÃO DAS TELHAS.
- CÁLCULO E DETALHAMENTO DAS PEÇAS METÁLICAS DE ACORDO COM A NORMA NBR8800; FABRICAÇÃO E A MONTAGEM DAS ESTRUTURAS METÁLICAS DEVERÃO ESTAR DE ACORDO COM AS NORMAS BRASILEIRAS NBR8800/2008 E NBR14762/2010.

PREFEITURA MUNICIPAL DE BADY BASSITT - SP CNPJ: 45.093.267/0001-09		CRS ENGENHARIA	
Descrição: ESTRUTURA METÁLICA REFETÓRIO: LOCAÇÃO DAS BASES DOS PILARES		Folha: MET 06/09	
Objeto: CONSTRUÇÃO DE UMA ESCOLA DE ENSINO FUNDAMENTAL I NA ÁREA INSTITUCIONAL DO JARDIM TANGARÁ, EM BADY BASSITT - SP		Autor Projeto: JOSIMAR NASCIMENTO RODRIGUES ENGENHEIRO CIVIL CREA: 3.070.831.804-SP	
Proprietário: PREFEITURA MUNICIPAL DE BADY BASSITT - SP		Proprietário: LUIZ ANTONIO TOBARONI PREFEITO MUNICIPAL	
Endereço: ENTRE RUA 02 E RUA 03, LOTEAMENTO JD. TANGARÁ		Estado: SP	
Município: BADY BASSITT		Contrato nº:	
Matricula / Transcrição:		Coordenadas Geográficas / SAD69: 20°55'35.8"S 49°27'52.0"W	
Escala: INDICADAS		Data: 04/11/2021	
Data Última Revisão:		ART nº: 2.802.723.021.146.630-9	