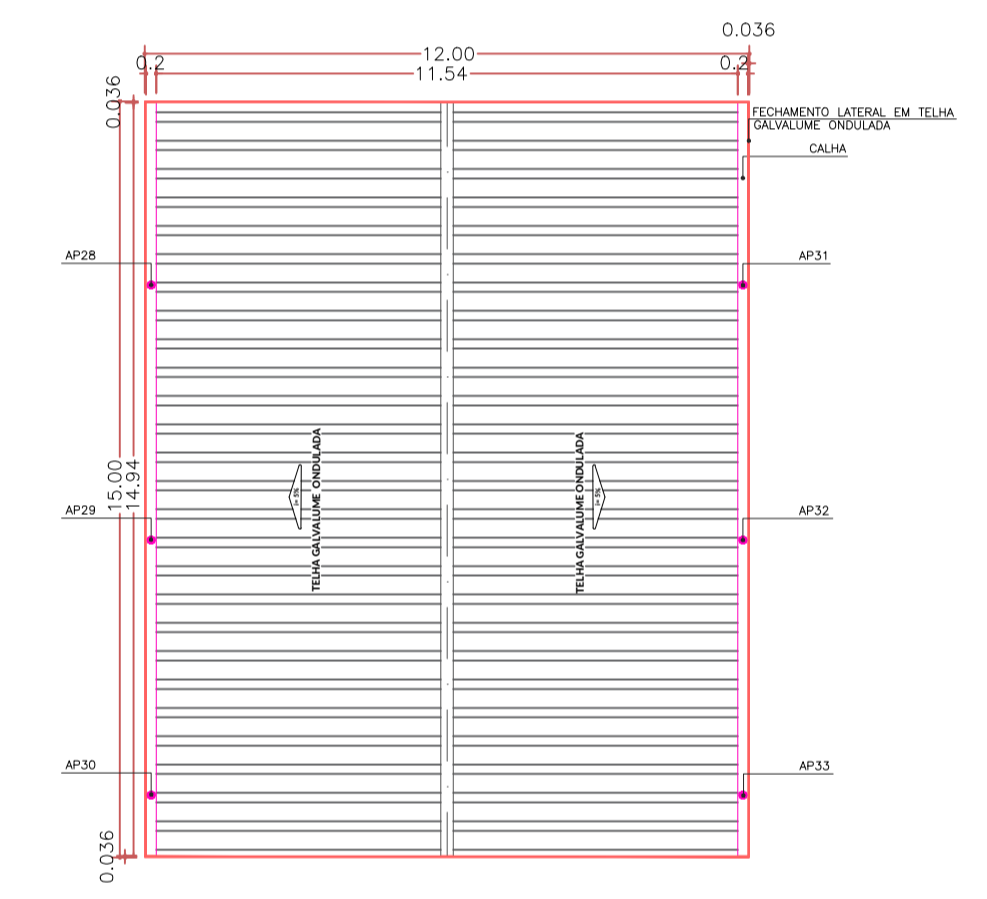


LEGENDA	
①	COBERTURA SALAS DE AULA E ADMINISTRATIVO.
②	COBERTURA REFEITÓRIO.

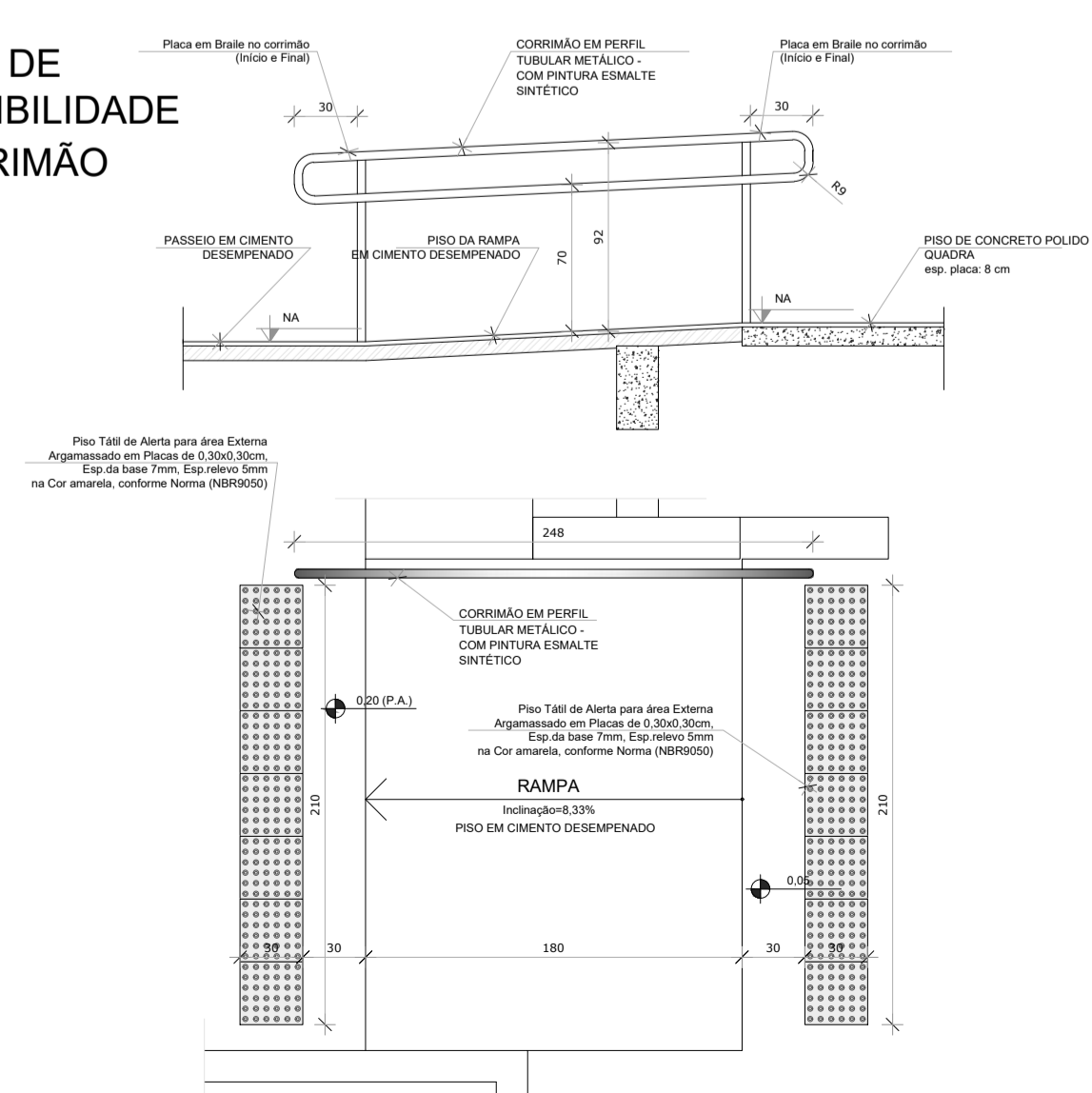
LEGENDA	
	CALHA
	PLATIBANDA COM RUFO EXTERNO
	FECHAMENTO LATERAL EM TELHA GALVALUME ONDULADA
	SAIDA DE ÁGUA PLUVIAL EM PVC SEM CONDUTOR
	CONDUTOR VERTICAL DE ÁGUA PLUVIAL EM PVC (Dn: 100 mm)
	RUFO INTERNO



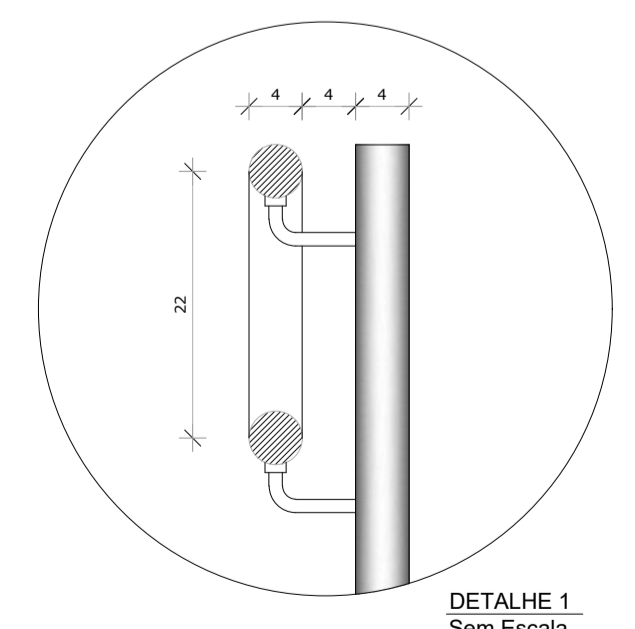
PLANTA COBERTURA 01 - ESCOLA JARDIM TANGARÁ
COBERTURA SALAS E AULA E ADMINISTRATIVO - ESC: 1:150

PLANTA COBERTURA 02 - ESCOLA JARDIM TANGARÁ
COBERTURA REFEITÓRIO - ESC: 1:150

RAMPA DE ACESSIBILIDADE E CORRIMÃO



CORRIMÃO DA RAMPA DE ACESSIBILIDADE



NOTA DE ACESSIBILIDADE SOBRE CORRIMÃO, CONFORME NBR - 9050:

- OS CORRIMÃOS DEVEM SER DE AÇO GALVANIZADO COM ALTURA DUPLA;
- OS CORRIMÃOS DEVEM SER INSTALADOS EM RAMPAS E ESCADAS, EM AMBOS OS LADOS, A 0,92M E A 0,70M DE ALTURA DO PISO, MEDIDOS DA FACE SUPERIOR ATÉ O PONTO CENTRAL DO PISO DO DEGRAU (NO CASO DE ESCADAS) OU DO PATAMAR (NO CASO DE RAMPAS);
- OS CORRIMÃOS LATERAIS DEVEM SER CONTÍNUOS, SEM INTERRUPÇÃO NOS PATAMARES DAS ESCADAS E RAMPAS, E DEVEM PROLONGAR-SE PARALELAMENTE AO PATAMAR, PELO MENOS POR 0,30M NAS EXTREMIDADES, SEM INTERFERIR COM ÁREAS DE CIRCULAÇÃO OU PREJUDICAR A VAZÃO.

ESCOLA FUNDAMENTAL I PLANTA DE COBERTURA E DETALHAMENTOS		Folha: ARQ 03/06	
Descrição:			
Objeto: CONSTRUÇÃO DE UMA ESCOLA DE ENSINO FUNDAMENTAL I NA ÁREA INSTITUCIONAL DO JARDIM TANGARÁ, EM BADY BASSITT - SP			
Autor Projeto:			
Proprietário: PREFEITURA MUNICIPAL DE BADY BASSITT - SP			
Endereço: Entre Rua 02 e Rua 03, Loteamento Jd. Tangará			
Município: BADY BASSITT		Estado: SP	
Matrícula / Transcrição:			
Coordenadas Geográficas / SAD69: 20°55'35,8"S 49°27'52,0"W			
Escala: INDICADAS			
Data: 01/11/2021		Data Última Revisão: 16/03/2022	
RRT Nº: SI1134342700CT001		Proprietário: MARISA ROSSI LEITE ARQUITETA E URBANISTA CREA: 42096/0	
Autor Projeto: LUZ ANTONIO TOBARDENI ARQUITETO E URBANISTA CREA: 42096/0			